

# Руководство пользователя

БЛОК ПИТАНИЯ PS-EU1202-WP

---

## ВНИМАНИЕ!

Пожалуйста, прочитайте руководство пользователя, которая прилагается, потому что она содержит важную информацию по технике безопасности для установки и использования устройства.

К работе с устройством не допускать людей, которые не ознакомились с руководством пользователя.

Руководство пользователя рекомендуем сохранить, поскольку оно может быть полезно в будущем. Устройство должно использоваться только для целей, указанных в данном руководстве.

Устройство должно быть распаковано перед началом работы. После снятия упаковки убедитесь, что оборудование находится в хорошем состоянии.

Если этот продукт имеет дефекты, тогда не следует его использовать пока они не будут удалены

Продукт предназначен для домашнего и коммерческого использования и не может быть использован вопреки цели.

Производитель не несет ответственности за ущерб, вызванный несоблюдением принципов, изложенных в руководстве, так что мы рекомендуем вам следовать приведенным выше инструкциям, упомянутым правилам техники безопасности, эксплуатации и техническому обслуживанию. Таким образом, вы можете быть уверены в своей безопасности и избежать повреждений устройства.

Производитель и поставщик не несут ответственности за какие-либо убытки или ущерб, связанные с продуктом, в том числе с экономическими и нематериальными убытками, потерей прибыли, доходов, данных, удовольствия при использовании этого продукта или других, связанных с ним продуктов - косвенными, случайными или устойчивыми потерями или уничтожением. Вышеизложенное применяется независимо от того относится ли утрата или повреждение от:

1. Ухудшение качества или бездействие продукта или связанных с ним продуктов из-за повреждения, а также отсутствие доступа до продукта, отданного в ремонт, что спровоцировало простой, потерю времени пользователя или перерыв в предпринимательской деятельности;

2. Ненадлежащие результаты работы продукта или связанных с ним продуктов;

3. Это относится к потерям или повреждению согласно свободной юридической теории, включая небрежность и другой вред, расторжение контракта, явной и подразумеваемой гарантии и строгую ответственность (даже если производитель или поставщик был предупрежден о возможности таких убытков).

### Меры предосторожности:

Особое внимание во время проектирования было посвящено стандартам качества устройства, где наиболее важным фактором является обеспечение безопасности эксплуатации.

Устройство должно быть защищено от контакта с агрессивными, вязкими и пачкающими жидкостями.

Устройство это запроецировано так, чтобы оно вновь осуществляло функционирование в случае восстановления источника питания электроэнергией после отключения питания.

Перед транспортировкой выключите устройство.

Перед подключением устройства к источнику питания, убедитесь, что напряжение питания соответствует номинальному напряжению, указанному в руководстве.

**Внимание! Рекомендуем использовать защиту, чтобы дополнительно защититься от возможных перенапряжений в инсталляциях. Сетевые фильтры являются эффективной защитой от случайной подачи к устройству напряжения выше нормального. Повреждения, вызванные подачей напряжения выше, чем предусматривает инструкция, не подлежат гарантийному ремонту.**

### Правильная утилизация устройства:

Обозначение перечеркнутой мусорного бака указывает на то, что этот продукт нельзя выбрасывать вместе с другими отходами с домашнего хозяйства во всем Евросоюзе. Чтобы избежать возможного риска для окружающей среды и здоровья, вызванные неконтролируемой утилизацией отходов, следует их передать для переработки, пропагандируя тем само уравновешенное использование природных ресурсов

Чтобы вернуть использованный продукт, нужно воспользоваться системой приема и хранения этого вида оборудования или установить контакт с Продавцом, у которого он был приобретен. Он тот час же будет подвергнут экологической обработке.

Нельзя использовать устройство в случае повреждения кабеля питания или вилки, если они не функционируют должным образом, или устройство повреждено или упало. Поврежденный кабель и вилка должны быть заменены на новые Производителем, сотрудниками сервисного центра или особой с соответствующей квалификацией, чтобы избежать риска повреждения электрическим током. Из соображений безопасности не рекомендуется самостоятельно ремонтировать устройство.

Устройство не предназначено для использования лицами (в т.ч. детей), с ограниченными физическими, сенсорными и умственными способностями, а так же лицами, не имеющими опыта или знаний в обслуживании такого устройства, разве что использование устройства находится под наблюдением лица, ответственного за их безопасность или в соответствии с инструкциями пользователя, применение которых такими лицами предусмотрено.

Не допускается прикасание к вилке мокрыми руками. Для извлечения вилки из розетки нужно потянуть за вилку и никогда не тянуть за шнур.

Устройство должно применяться исключительно согласно с предназначением, описанным в данной инструкции. Использование оборудования, не рекомендованного производителем, может привести к пожару, поражению электрическим током или к травме тела.

Знак молнии внутри треугольника указывает на наличие опасного напряжения, находящегося под корпусом устройства. Оно может становить угрозой для здоровья и жизни пользователя.

# Руководство пользователя

## БЛОК ПИТАНИЯ PS-EU1202-WP

Импульсный блок питания фирмы Protec в красивом водонепроницаемом корпусе. Предназначен для внешнего монтажа на стене (для IP53 рекомендована установка под козырьком). Силовой разъем камеры и изображения размещается без проблем внутри корпуса питателя. Правильный монтаж питателя, возможен только в вертикальном положении, соединения должны идти вниз.

Внимание! Если блок питания применяется для непрерывной (24Н) работы, тогда номинальные ток источника питания не должно превышать 80% максимального тока.

Пожалуйста, обратите особое внимание на правильное охлаждение блока питания во время работы!

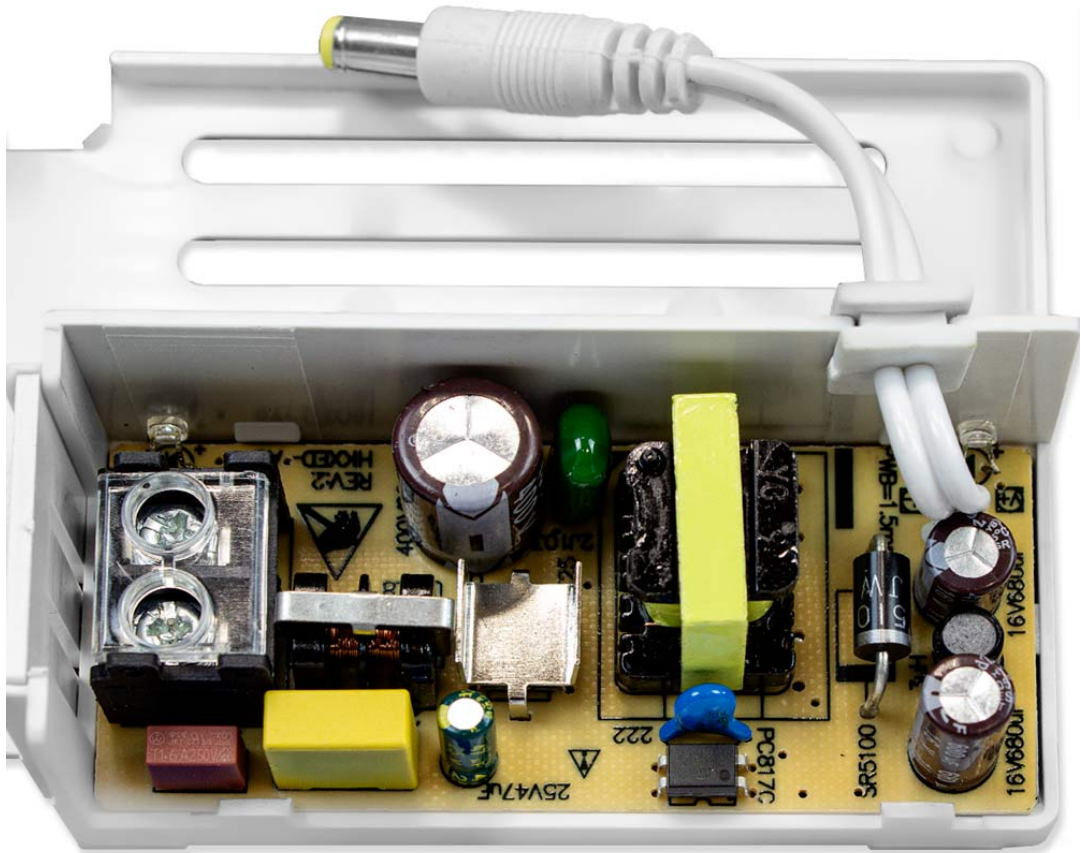
Устройство выполняет, среди прочего, требования средней производительности и использования энергии в состоянии без нагрузки.



Тип адаптера:	Импульсный
Напряжение питания:	170-240В AC
Выходное напряжение:	12 В DC
Максимальная нагрузка:	2.5 А
Мощность:	24 Вт
Средняя производительность:	85%
Потребляемая мощность без нагрузки:	< 0.1 W
Защита:	<ul style="list-style-type: none"><li>• Перегрузка</li><li>• От короткого замыкания</li></ul>
Количество выходов:	1 шт.
Тип разъемов питания:	2.1/5.5 мм - штекер
Тип корпуса:	Пластик
Класс плотности:	IP53
Основные характеристики:	Водонепроницаемый корпус
Рабочая температура:	-30 °C ... 40 °C
Вес:	0.16 кг
Размеры:	130 x 80 x 38 mm
Гарантия:	1 год

# Руководство пользователя

БЛОК ПИТАНИЯ PS-EU1202-WP



Вид внутри, после снятия крышки корпуса



# Руководство пользователя

БЛОК ПИТАНИЯ PS-EU1202-WP



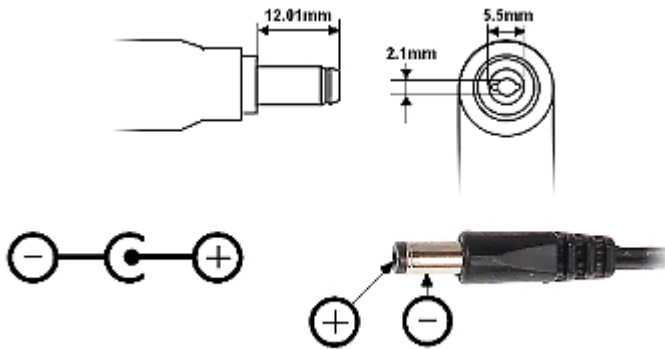
Вид сбоку без крышки

# Руководство пользователя

БЛОК ПИТАНИЯ PS-EU1202-WP



Полярность разъема 2.1/5.5мм



УПАКОВКА

Размеры: 150x90x40 мм	Вес брутто: 160г
-----------------------	------------------