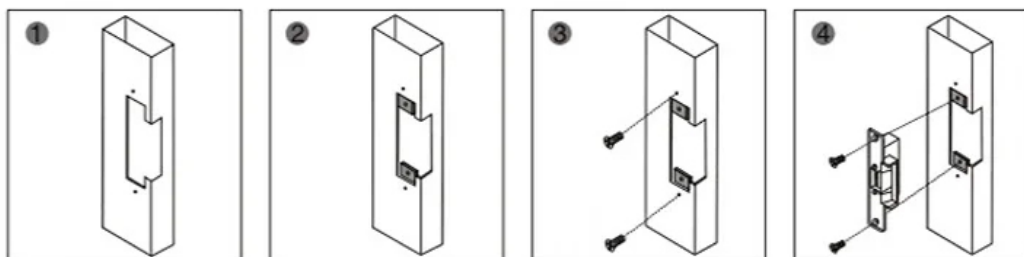
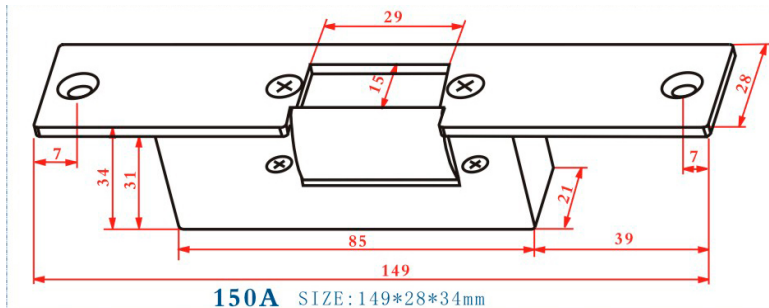


**Технические характеристики**

МОДЕЛЬ	PS-MLS150 (NC)	
Параметры	Напряжение питания \ ток потребления	DC 12В
	Усилие удержания двери	500 кг
	Габариты замка, мм:	149 (Д) x 28 (Ш) x 34 (В)
	Диапазон рабочих температур	-10 ~ +55°C
	Световая индикация работы	Нет
	Место установки	Помещение

**Монтажные размеры**

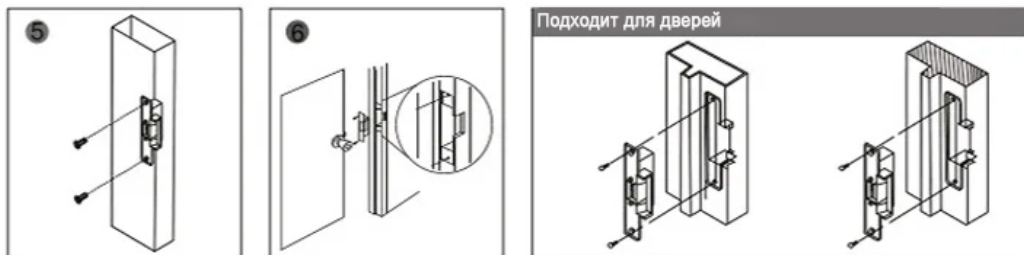


Подготовьте отверстие

Разместите закладную (при необходимости)

Зафиксируйте закладную (при наличии)

Проверьте работу включением питания (при открытой двери)



Проверьте фиксацию замка

Монтаж завершен

Металлическая дверь

Деревянная дверь

**Особенности**

Замок-защелка применяется для офисных деревянных дверей, к дверям из нержавеющей стали небольшого веса, различным дверям в жилых домах, электрическому шкафу, шкафу для хранения.

Преимущество устройства: встроенный монтаж, внешний вид. Состоит из высококачественных материалов со специальной и качественной обработкой, обеспечивающей длительную работу.

Блокировка запирающего механизма происходит при условии отключения внешнего питания и его возврате в исходное состояние (дверь закрыта). Основной особенностью защелки является ее сочетание с механическими замками, имеющими скошенный ригель, длина которого не превышает 10 мм.



**Подключение**

Конструктивно защелка состоит из двух элементов - электромеханической части и планки. Для упрощения монтажа планку можно отделить от защелки, открутив два винта. Таким образом, становится удобным разметка на дверной коробке. При разметке посадочных углублений следует учитывать расположение запирающего ригеля дверного замка. Другими словами, нужно обеспечить максимальную соосность всех элементов фиксации двери в проеме.

Данная модель оснащается планкой 149x28 мм, что накладывает определенные требования к толщине двери. Окончательная фиксация планки с замковой частью (корпусом защелки) осуществляется шурупами или винтами из монтажного комплекта.

При подключении электрических слаботочных проводов к защелке убедитесь в надежности их крепления в проеме и защищенности от внешних воздействий. Другими словами, во избежание повреждения работы электронного устройства обеспечьте защиту кабелей тем способом, который гарантирует стабильную работу защелки.

**Условия безопасной эксплуатации**

**ВНИМАНИЕ!**

Перед тем, как начать использовать изделие, внимательно прочитайте данный документ.



**ОПАСНОСТЬ ПОРАЖЕНИЯ ЭЛЕКТРИЧЕСКИМ ТОКОМ**

Предупреждение о наличии внутри корпуса изделия незащищенных электрических цепей, которые могут представлять опасность для человека. Для снижения риска поражения электрическим током не разбирайте устройство.



**ВНИМАНИЕ!**

Ремонт и техническое обслуживание изделия должно осуществляться только квалифицированным техническим персоналом.

- Во избежание случаев поражения электрическим током и потери гарантии не разбирайте устройство.
- Не подвергайте устройство ударам и сильным вибрациям.
- Не используйте источники питания, которые по характеристикам отличаются от требуемого. Если вы не уверены в типе источника питания, обратитесь к своему дилеру.
- Не перегружайте электрические сети потребителями, так как это может привести к возгоранию и поражению электрическим током.
- Установка данного устройства должна соответствовать всем требованиям безопасности.
- Не используйте дополнительное оборудование, которое не совместимо и не рекомендовано производителем.
- Прокладывайте кабеля таким образом, чтобы они были защищены от всевозможных повреждений.
- Технические характеристики и дизайн продукта могут быть изменены без предварительного уведомления.

**Сведения о производителе и сертификации**

**Производитель:** Shenzhen Goldbridge Technology Co., Ltd  
Block A, Zhantao Technology Building, No. 1079, Minzhi Avenue, Longhua District, Shenzhen, China, 518131

**Срок службы:** 5 лет

**Сведения о сертификации:** запросите копию сертификата соответствия у продавца