



КРАТКОЕ РУКОВОДСТВО ПО ЭКСПЛУАТАЦИИ

IP-видеорегистраторы с технологией PoE премиум серии Ai NVR4.0



PS-I3404P/PS-I3408P/PS-I3416P

Условия безопасной эксплуатации

ВНИМАНИЕ!

Перед тем, как начать использовать изделие, внимательно прочитайте данное руководство по эксплуатации.

ОПАСНОСТЬ ПОРАЖЕНИЯ ЭЛЕКТРИЧЕСКИМ ТОКОМ

Предупреждение о наличии внутри корпуса неизолированных электрических цепей, которые могут представлять опасность для человека. Для снижения риска поражения электрическим током не разбирайте устройство.



ВНИМАНИЕ!

Ремонт и техническое обслуживание изделия должно осуществляться только квалифицированным техническим персоналом.



- Во избежание случаев поражения электрическим током и потери гарантии не разбирайте устройство.
- Не подвергайте устройство ударам и сильным вибрациям.
- Не используйте источники питания, которые по характеристикам отличаются от требуемого.
- Установка данного устройства должна соответствовать всем требованиям безопасности.
- Не используйте дополнительное оборудование, которое не совместимо и не рекомендовано производителем.
- Технические характеристики и дизайн продукта могут быть изменены без предварительного уведомления.

Производитель и сертификация

Производитель: Vandsec Electronics Limited No.02, floor 3th, 4# Building, 5th Business Park, Liuwu Village, Long Gang Street, Shen Zhen, China

Срок хранения: 15 лет

Срок службы: 5 лет

Сведения о сертификации: запросите копию сертификата соответствия у продавца



1. Технические характеристики

МОДЕЛЬ	PS-I3404P/PS-I3408P/PS-I3416P	
Система	Тип ОС	Embedded Linux
	Функционал	Пентаплекс
	DSP-процессор	NOVATEK
Входы/выходы	Видеовыходы	1 HDMI, 1 VGA
	Аудио входы/выходы	0/1 (Jack 3.5)
	Тревожные входы/выходы	0/0
	Послед. интерфейсы	нет
	USB-порты	2 x USB2.0
Запись	Сетевой интерфейс	1xRJ-45, Ethernet 10/100 M6, 4xRJ-45 POE
	Компрессия видео/аудио	H.265+/H.265/H.264
	IP-камеры	2Mn / 4Mn / 5Mn / 8Mn
	Скорость зап.	до 25 к/с
	Однов.воспр.	до 4 каналов при просмотре
Архив	Режимы записи	Постоянно/По расписанию/По движению
	Жёсткие диски	1 SATA (до 14ТБ)/2 SATA для PS-I3416P
Сеть	Архивация	USB, по сети
	Протоколы	ONVIF, Cloud(P2P), TCP/IP, HTTP, DHCP, PPPoE, SIP, DDNS, NTP, RTSP, SMTP
Прочее	Удалённый доступ	Web-интерфейс; ПО для Windows, Android, iOS
	Управление	USB-мышь, по сети
Эксплуатация	Питание	DC 48-52 Вольт
	Температура эксплуатации	0...+55°C
	Материал	Металл + пластик
	Приложение	Seetong

2. Описание

2.1 Назначение

Цифровые видеорегистраторы PS-link I3404P, I3408P и I3416P с видеовыходами RJ-45 с PoE технологией. Благодарим Вас за выбор современного видеорегистратора PS-link.

Данное руководство пользователя разработано как справочное пособие для установки и управления системой видеонаблюдения. Здесь Вы можете найти информацию о технических характеристиках и функциональных особенностях видеорегистратора, а также информацию об интерфейсах устройства.

Цифровой видеорегистратор предназначен для записи и отображения видеопотока с IP-камер видеонаблюдения, а также воспроизведения видеопотока из архива, если подключен жесткий диск. Видеорегистратор позволяет осуществлять резервирование видеоархива на внешние носители информации и на компьютер с помощью специальной программы. Для отображения видеоданных на мониторе регистратор оснащен двумя видеовыходами HDMI и VGA.

Регистратор построен на базе высокопроизводительного процессора с возможностью подключения камер видеонаблюдения с максимальным разрешением 3840x2160 пикселей (до 8 мегапикселей).

2.2 Комплектация

№	НАИМЕНОВАНИЕ	№	НАИМЕНОВАНИЕ
1	Видеорегистратор	5	Сетевой кабель к БП
2	Пульт ДУ (опция)	6	Клемные колодки (опция)
3	USB-мышь	7	Винты для крепления жёстких дисков
4	Внешний блок питания (DC 52 В необходимого номинала)	8	Краткое руководство

2.3 Передняя панель



№	ОПИСАНИЕ	№	ОПИСАНИЕ
1	Световой индикатор питания		
2	Световой индикатор тревоги		
3	Световой индикатор работы жёсткого диска		

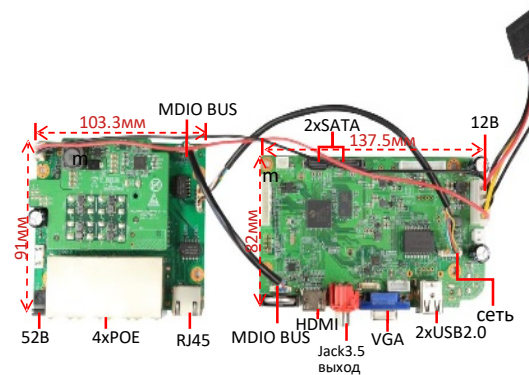
2.5 Задняя панель



№	ОПИСАНИЕ	№	ОПИСАНИЕ
1	HDMI видеовыход	5a	Сетевой разъем RJ-45
2	Аудио выход jack3.5	6	Кнопка вкл./выкл питания
3	VGA видеовыход	7	Гнездо питания DC 52В
4	USB порты	8	Контакт для заземления
5	Видеовыходы RJ-45 с POE		

!!! В зависимости от модели разъёмы на задней панели могут отличаться. См. технические характеристики.

2.4 Конструктив платы



3. Установка жёстких дисков

!!! Жесткие диски не входят в комплект и приобретаются отдельно.

Процесс установки жёсткого диска следующий:

- 1) Убедитесь, что устройство обесточено.
- 2) Открутите винты, фиксирующие крышку.
- 3) Снимите крышку.
- 4) Установите жёсткий диск и зафиксируйте винтами
- 5) Подключите жёсткий диск (DATA и питание).
- 6) Установите крышку обратно и зафиксируйте её винтами



После запуска устройства требуется отформатировать жёсткий диск.

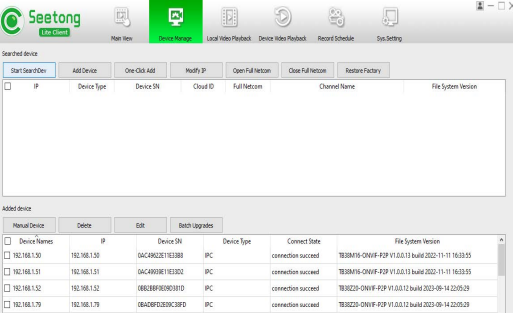


Дистрибутив программного обеспечения можно скачать с сайта: <https://ps-link.ru>

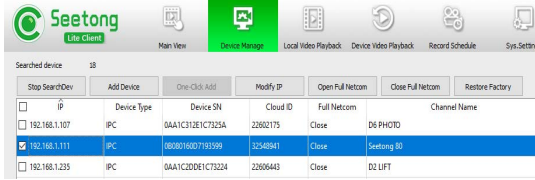
1. Установите ПО CMS Seetong на ПК, следуя подсказкам мастера установки.
2. Запустите ПО.
3. Авторизуйтесь в системе. По умолчанию пароль для пользователя «admin» - 123456.



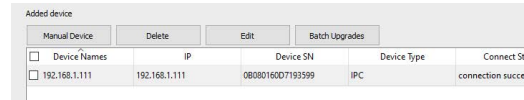
После запуска программы для добавления устройства необходимо выбрать пункт меню «Device Manage» [диспетчер устройств] (см. рис ниже)



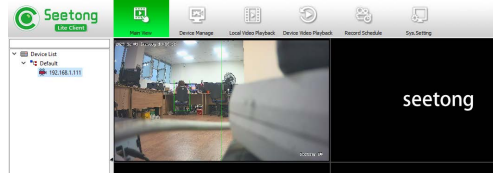
В диспетчере устройств запустить опрос локальной сети объекта клавишей «Start SearchDev»



Для добавления новой камеры достаточно выделить курсором строку и двойным кликом завершить процесс добавления. В нижней части интерфейсного окна наблюдаем строку с обозначением статуса устройства «Connect State».



Если статус имеет значение «Connection Succeed» - можно перейти с администрированию камеры средствами приложения CMS Seetong.



Пример интерфейса главного меню:



Для скачивания приложения



Пример интерфейса главного меню:

