

# Поворотные камеры с оптическим зумом

## Руководство



Пожалуйста, внимательно прочтите это руководство перед использованием

## Правила техники безопасности

1. Будьте осторожны при транспортировке.

Избегайте повреждения продукта во время транспортировки, хранения и монтаже.

2. Будьте осторожны при установке.

Обращайтесь с внутренними механизмами осторожно. Не применяйте большие усилия, потому что это может привести к неисправностям камеры. В целях безопасности не включайте купольную камеру без верхней крышки.

3. Источник питания, видеокабель и управление

Лучше всего использовать экранированные провода и отдельно соединять кабель питания, видеосигнальный кабель и линию управления, а не смешивать их с другими проводами.

4. Электробезопасность

При эксплуатации соблюдайте действующие нормы электробезопасности, устанавливайте расстояние между камерой или ее кабелем видеосигнала и любым другим высоковольтным оборудованием. При необходимости принимайте меры против молний, скачков напряжения и т.д.

5. Уборка

При чистке корпуса аккуратно протрите его сухой мягкой тканью или нейтральным моющим средством.

Не используйте сильное или абразивное моющее средство, иначе корпус может поцарапаться и ухудшиться качество изображения.

6. Гарантируйте плотную герметизацию и не допускайте попадания жидкостей или других посторонних веществ в купольную камеру, поскольку они могут привести к необратимому повреждению.

7. Температура эксплуатации ( $-25^{\circ}\text{C}$  до  $+50^{\circ}\text{C}$ ) при влажности (не выше 90%).

8. Не устанавливайте камеру рядом с выходом воздуха из кондиционера. В некоторых случаях линза может покрыться туманом из-за конденсации влаги.

-быстрые изменения температуры из-за частых запусков и остановок кондиционера;

-быстрые изменения температуры из-за открывания и закрывания двери;

-Использовать в месте, где стекла имеют тенденцию быть покрытыми туманом, например, использование в прокуренном или пыльном помещении.

9. Не ставьте камеру лицом к какому-либо сильному источнику света, такому как солнце или лампа, в течение длительного времени, потому что это может ускорить старение дисплея и привести к обесцвечиванию изображения из-за повреждения цветочного фильтра на ПЗС-матрице.

## Характеристики

---

Preset point	128
Работа по маршруту (крузу)	8 маршрутов (всего 192 точки)
Статичное наблюдение	Поддерживается
Подвижное наблюдение	Движение по горизонтали и по вертикали
Диапазон поворотов	Горизонталь: 360°; вертикаль: 90°
Скорость поворота	Горизонталь/ вертикаль : 0.1°/сек (мин.), 20°/сек (макс.)
Управление поворотом	UTC (Coax протокол) или RS485 протоколы PELCO-D и PELCO-P
OSD меню	Есть
Питание	DC12В (величина тока зависит от модели )
Размер	Зависит от модели
Материал	Алюминий и пластик

## Настройки

---

Настройка по умолчанию: PELCO\_D; скорость: 2400; адрес: (поддержка soft address)

### 1.Адресная настройка(soft address):

Введите 91 в поле preset point нажмите «Start» и задайте значение N preset point (где N значение от 1 до 255).

Например, после ввода 91 пресета установите №. 5 и нажмите «start», тогда address code примет значение 5.

## 2. Режим 4-в-1

Наберите 110 + «start», затем 126 + «start» - для включения AHD режима (по умолчанию)

Наберите 110 + «start», затем 127 + «start» - для включения CVBS

Наберите 110 + «start», затем 130 + «start» - для включения TVI

Наберите 110 + «start», затем 131 + «start» - для включения CVI

## 3. Изменение видеостандарта

Наберите 110 + «start», затем 128 + «start» - для включения PAL

Наберите 110 + «start», затем 129 + «start» - для включения NTSC

# ВХОД И УПРАВЛЕНИЕ OSD МЕНЮ

### 1) Вход в главное меню

Вход в главное меню осуществляется вызовом 95 предустановки.

### 2) Вход в подменю

Для перемещения по меню нажимайте кнопки вверх/вниз или наклоняйте джойстик вверх/вниз. После перемещения курсора на необходимый пункт, нажмите кнопку вправо или наклоняйте джойстик вправо для входа в подменю.

### 3) Функции

Для перемещения по меню нажимайте кнопки вверх/вниз. После перемещения курсора на необходимую функцию, нажмите кнопку вправо или наклоняйте джойстик вправо для выбора функции.

### 4) Параметры

Для выбора необходимого параметра наклоняйте джойстик вверх/вниз. Для изменения выбранного параметра нажмите кнопку вправо/влево или наклоняйте джойстик вправо/влево.

### 5) Сохранение настроек

Для сохранения текущих настроек нажмите на кнопку вправо или наклоняйте джойстик вправо в соответствующем диалоговом окне.

### 6) Выход из меню

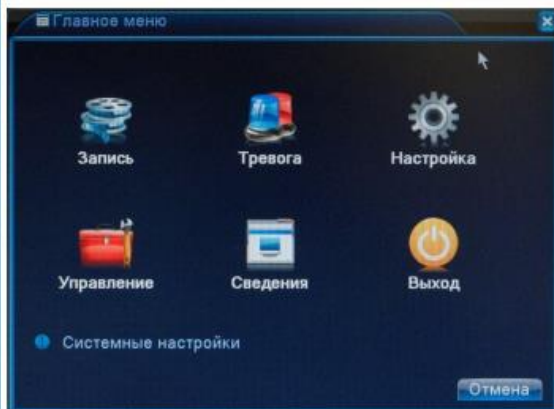
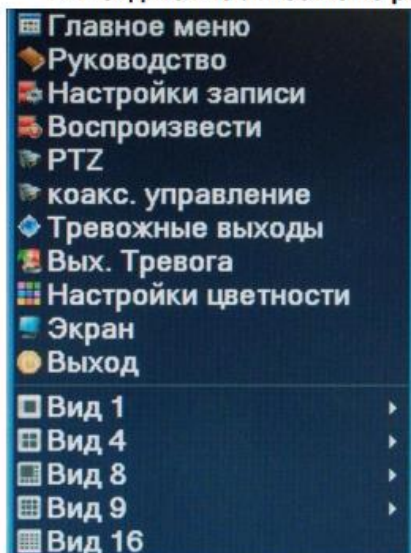
Нажимайте кнопки вверх/вниз или наклоняйте джойстик вверх/вниз для перемещения курсора на пункт меню «EXIT». Затем нажмите кнопку вправо или наклоняйте джойстик вправо для выхода из OSD меню.

### 7) Возврат в предыдущее меню

Нажимайте кнопки вверх/вниз или наклоняйте джойстик вверх/вниз для перемещения курсора на пункт меню «BACK». Затем нажмите кнопку вправо или наклоняйте джойстик вправо для возврата в предыдущее меню.

# НАСТРОЙКА РЕГИСТРАТОРА ДЛЯ РАБОТЫ С КАМЕРОЙ

1. Войдите в главное меню регистратора



**2. Войдите в пункт меню Настройка-PTZ.**

	PTZ Device	RS485 Device
Канал	1	
Протокол	PELCOD	NONE
Адрес	1	1
Бод	9600	9600
Бит данных	8	8
Стоповый бит	1	1
Четность	Нет	Нет

Установите параметры такие же, как установлены в камере.

По умолчанию:

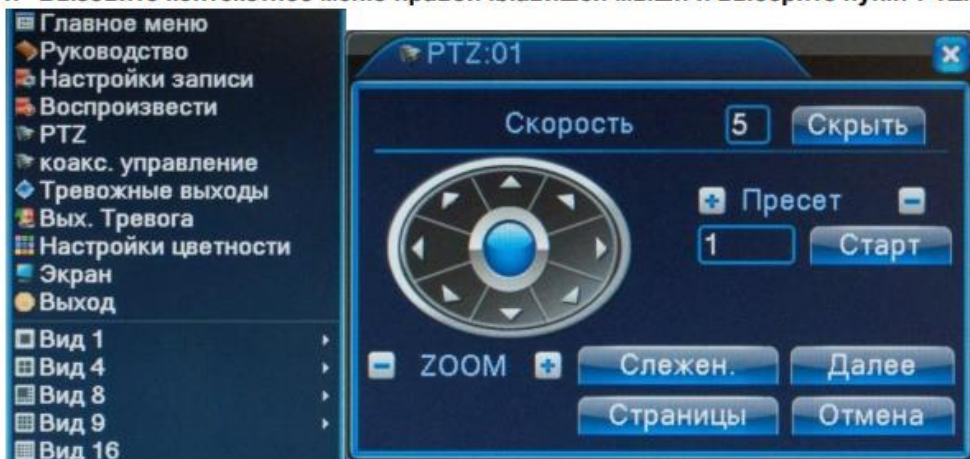
- Протокол: Pelco-D
- Адрес:1
- Скорость: 9600

**3. Сохраните сделанные изменения, нажав клавишу ОК.**

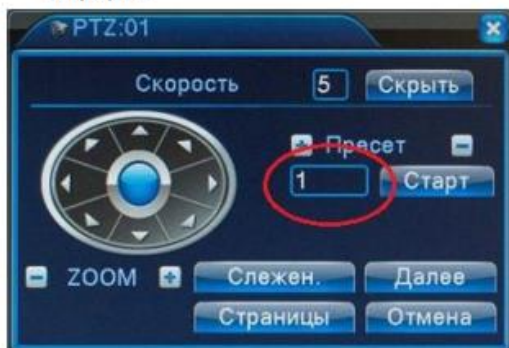
**4. Выйдите из меню.**

## НАСТРОЙКА ПРЕДПОЗИЦИЙ, ТУРОВ, АВТОПАНОРАМЫ И АВТОСКАНИРОВАНИЯ КАМЕРЫ

1. Вызовите контекстное меню правой клавишей мыши и выберите пункт PTZ.

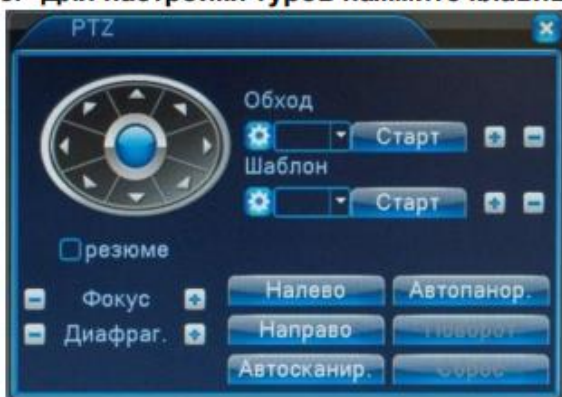


2. Введите номер предпозиции которую вы хотите задать, изменить или вызвать.



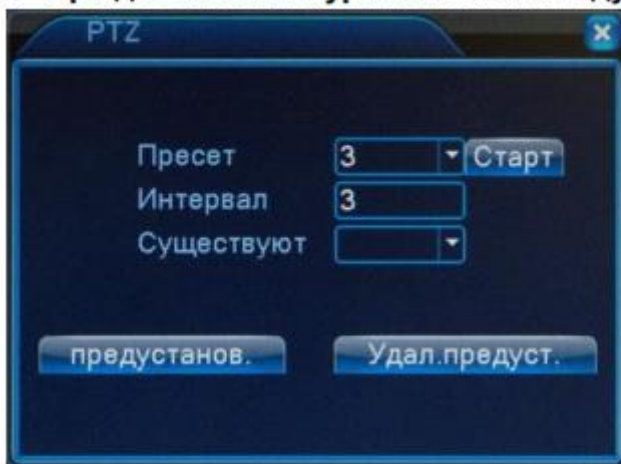
- Для добавления предпозиции установите камеру в нужное положение и нажмите "+".
- Для удаления предпозиции нажмите "-".
- Для перехода на предпозицию нажмите "Старт".

3. Для настройки туров нажмите клавишу "Далее".



- Для добавления тура нажмите "+".
- Для удаления тура нажмите "-".
- Для включения тура нажмите "Старт".

4. При добавлении тура появится следующее меню:





Введите номер Пресета (предустановки), время нахождения на точке в секундах и нажмите кнопку "предустанов.". Добавьте все необходимые предустановки в Тур.

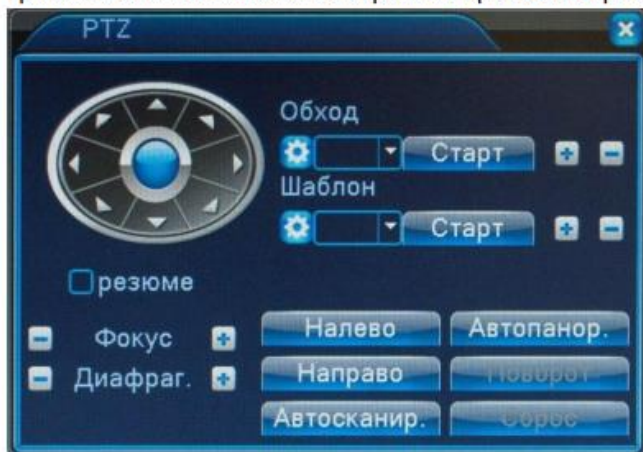


5. Нажмите **Обход** для редактирования существующего тура.

6. Для включения функции **Автосканирование** установите камеру в крайнее левое положение и нажмите «Налево», установите камеру в крайнее правое положение и нажмите клавишу «Направо».

Включение функции **Автосканирование** производится нажатием кнопки «Автосканир.».

После включения функции **Автосканирование** камера будет двигаться от крайнего левого положения в крайнее правое и обратно.



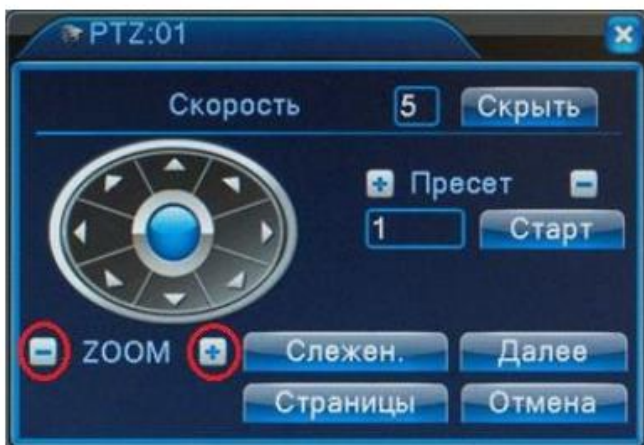
7. Для включения функции Автопанорама нажмите кнопку «Автопанор.»



После включения функции **Автопанорама** камера будет вращаться в горизонтальной плоскости в заранее заданной вертикальной плоскости.

#### 8. Управление углом обзора камеры.

- Для приближения нажмите «+».
- Для отдаления нажмите «-».
- Фокусировка камеры произойдёт автоматически.

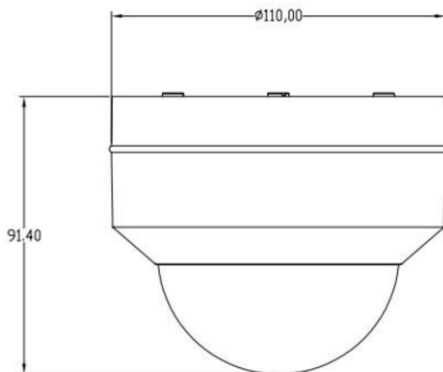


## ФУНКЦИИ КАМЕРЫ

Функция	Режим	Примечание
1-й круиз (с пресета 1-го до 16-го)	Ввести пресет 41 <sup>st</sup> и наж. start	
2-й круиз (с пресета 17-го до 32-го)	Ввести пресет 42 <sup>st</sup> и наж. start	
3-й круиз (с пресета 65-го до 80-го)	Ввести пресет 43 <sup>st</sup> и наж. start	
4-й круиз (с пресета 113-го до 128-го)	Ввести пресет 44 и наж. start	
5-й круиз (с пресета 129-го до 144-го)	Ввести пресет 45 и наж. start	
6-й круиз (с пресета 145-го до 160-го)	Ввести пресет 46 и наж. start	
7-й круиз (с пресета 161-го до 176-го)	Ввести пресет 47 <sup>st</sup> и наж. start	
8-й круиз (с пресета 177-го до 192-го)	Ввести пресет 48 <sup>st</sup> и наж. start	
Пауза 2 секунды на каждом пресете при круизном обзоре	Ввести пресет 51 <sup>st</sup> и наж. (+)	
Пауза 4 секунды при круизном обзоре	Ввести пресет 52 <sup>nd</sup> и наж. (+)	
Пауза 6 секунды при круизном обзоре	Ввести пресет 53 <sup>rd</sup> и наж. (+)	
Пауза 8 секунд при круизном обзоре	Ввести пресет 54 <sup>th</sup> и наж. (+)	
Пауза 10 секунд при круизном обзоре	Ввести пресет 55 <sup>th</sup> и наж. (+)	
Включить обзор сектора	Ввести пресет 38 <sup>th</sup> и наж. start	
Отключить обзор сектора	Ввести пресет 38 <sup>th</sup> и наж. (+)	
Задать левую границу сектора	Ввести пресет 35 <sup>th</sup> и наж. (+)	
Задать правую границу сектора	Ввести пресет 36 <sup>th</sup> и наж. (+)	
Переключатель холостого хода	Ввести пресет 105 <sup>th</sup> и наж. Start для ВКЛ. или ввести 105 <sup>th</sup> и наж. (+) - для ВЫКЛ.	По умолчанию: ВЫКЛ.
Инициализация (заводские настройки)	Ввести пресет 40 и нажать (+)	

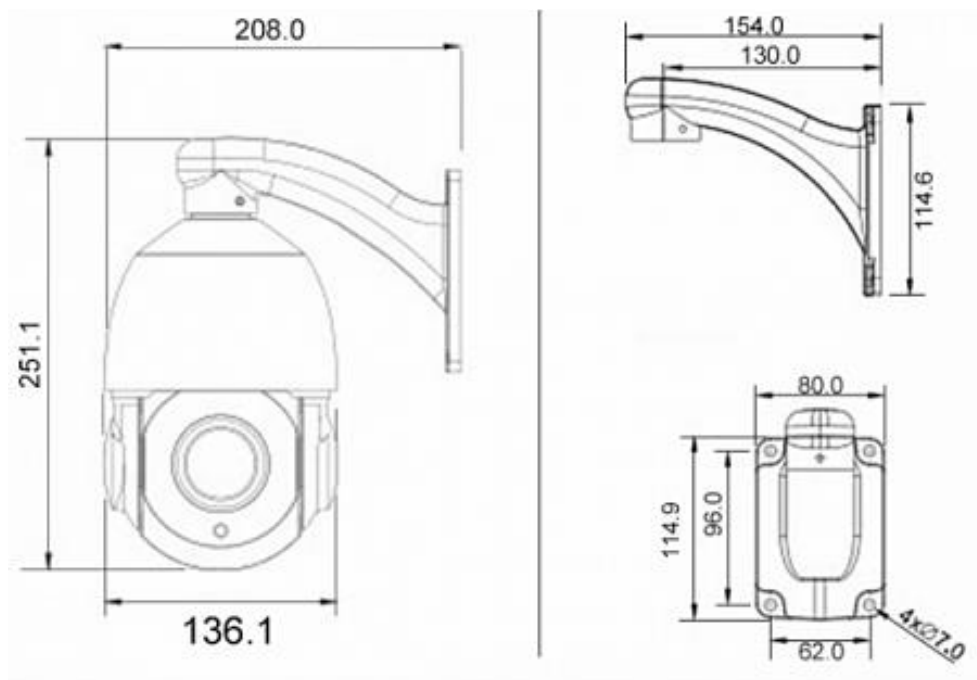
## Общий вид камеры BMV4x20HD

---



## Общий вид камеры IHV20x20HD

---

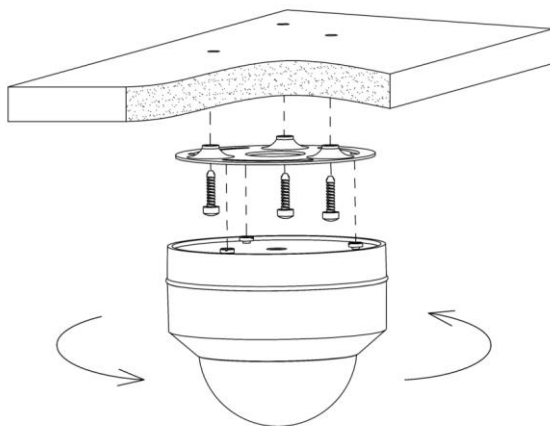


# Установка камеры PTZ BMV4X20HD

---

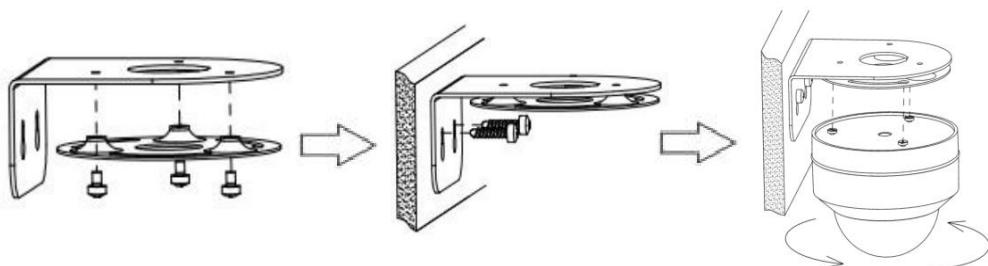
## 1. Установка на потолок

- (1) Поверните монтажную пластину против часовой стрелки и выньте ее вверх.
- (2) Закрепите монтажную пластину на потолке через три расширительные резиновые заглушки.
- (3) совместите нижнюю часть купольной камеры с тремя отверстиями на монтажной пластине, а затем поверните ее против часовой стрелки.



## 2. Установка на стену

- (1) Поверните монтажную пластину против часовой стрелки и выньте ее вверх.
- (2) Закрепите монтажную пластину на кронштейне с помощью трех винтов.
- (3) закрепите кронштейн на стене с помощью двух расширительных резиновых пробок и трех винтов.



**(4) совместите нижнюю часть купольной камеры с тремя отверстиями на монтажной пластине, а затем поверните ее против часовой стрелки.**

## **Установка камеры PTZ IHV20X20HD**

---



## Подключение камеры IHV20X20HD по RS485

Возможна передача управляющих команд по протоколу Coax и PELCO-D.

В первом случае команды передаются через BNC соединение (контакты RS485 камеры не задействованы).

Во втором случае соединения осуществляются согласно схеме ниже:

