

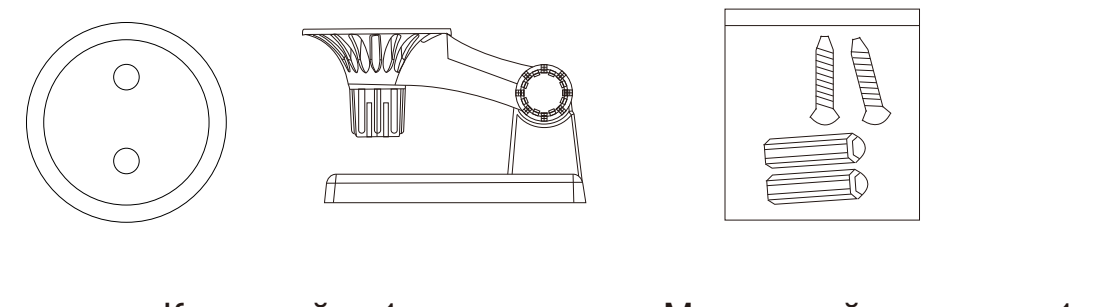
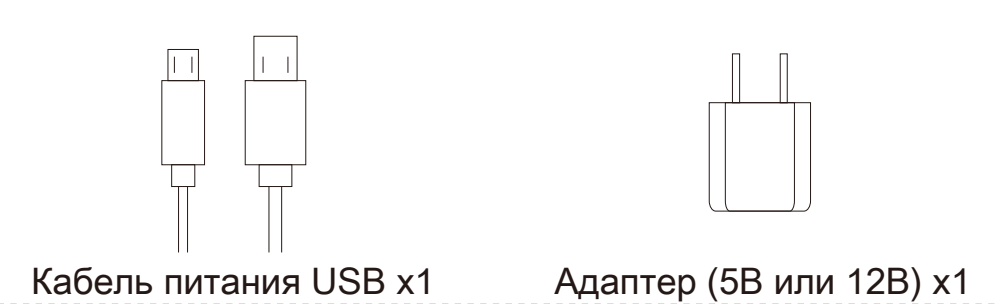
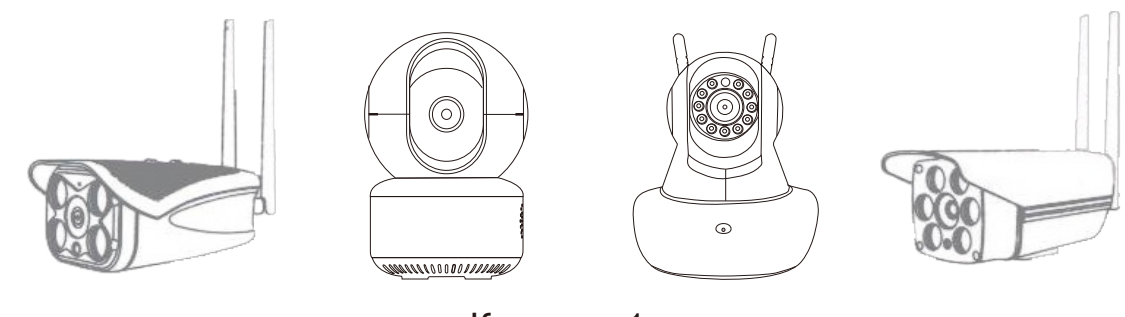
Руководство по установке и настройке



PS-link.ru
8 800 777 49 73

Комплектация

Откройте упаковку и убедитесь, что товар не поврежден и все комплектующие части в наличии.

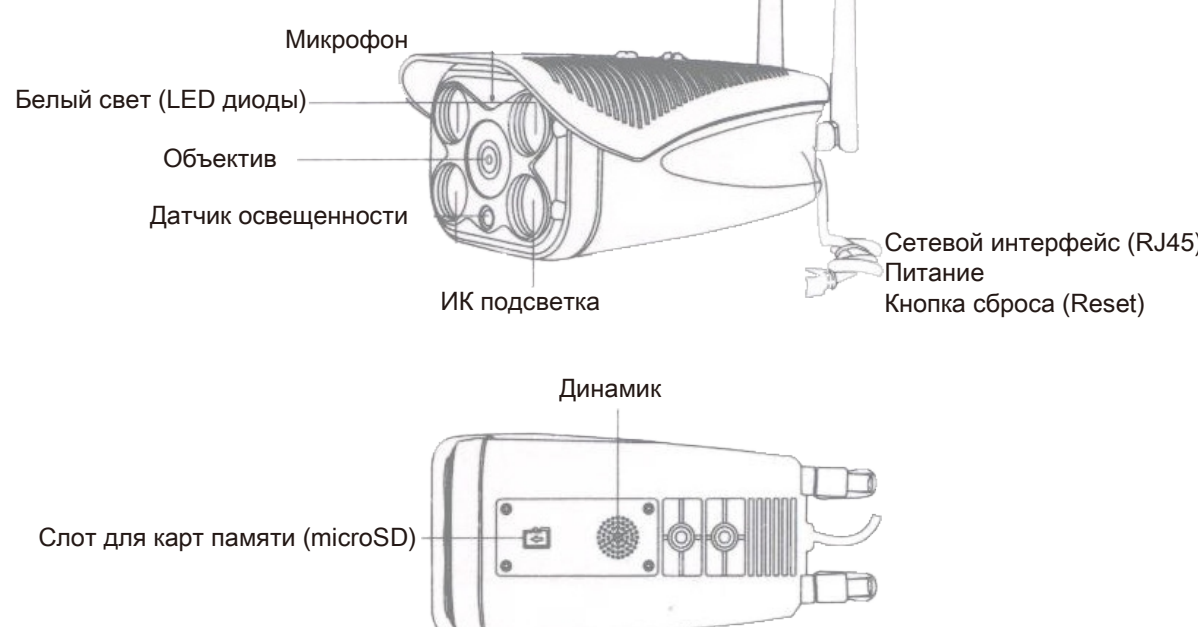


Приложение «iCSee» в некоторых случаях может быть заменено на «ХМeye», но функционал может быть несколько ограничен! Такая замена имеет место, если у пользователя имеется стационарная проводная видеосистема с цифровыми регистраторами с ХМeye приложением.

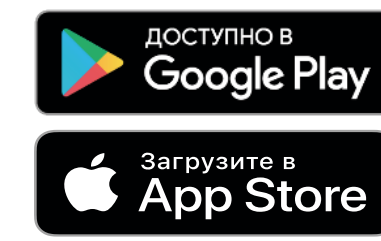
Подготовка: знакомство с товаром и ПО

Внимательно изучите товар, проверьте все разъемы и кнопки сброса перед использованием.

Для примера: WiFi камера PS-link ХМЕ50



Предустановите ПО на Ваш смартфон до начала работы с камерой:

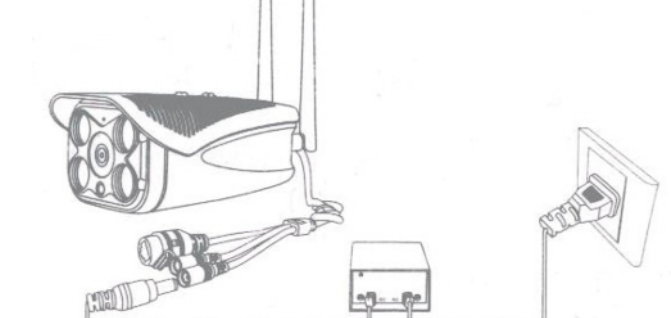


Подготовка: подключение оборудования

Установите карту памяти, если она есть, в соответствующий слот, и затем, с помощью кабеля питания и адаптера, подключите камеру к сети.

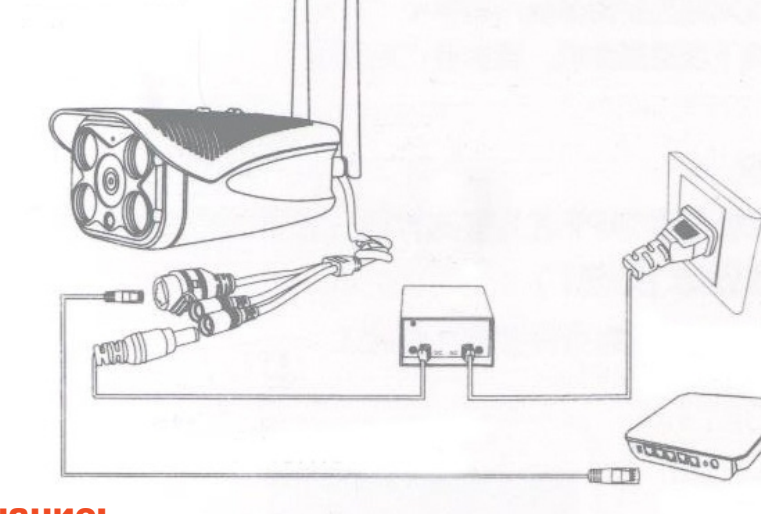
Примечание: Категорически не рекомендуется вставлять/удалять карту памяти при включенном в сеть устройстве!!

Беспроводное подключение



Обратите внимание:
1. Процесс подключения и настройки устройства лучше проводить вблизи роутера (1-2 м). После успешной настройки камеру можно установить в любое место в радиусе WiFi сети соответствующего роутера.
2. Если у Вас 2-х диагональный роутер (2.4 ГГц и 5 ГГц), переведите его в режим работы на частоте 2.4 ГГц, т.к. камера не поддерживает 5 ГГц.
3. В настройках роутера не скрывайте имя WiFi сети и привязанный MAC адрес.

Проводное подключение (LAN)



Примечание: Для осуществления проводного подключения, необходимо соединить камеру и роутер между собой при помощи сетевого (LAN) кабеля.

Регистрация пользователя

1. Если у Вас есть аккаунт в WeChat, Вы можете использовать его для входа в приложение iCSee без прохождения дополнительной регистрации.

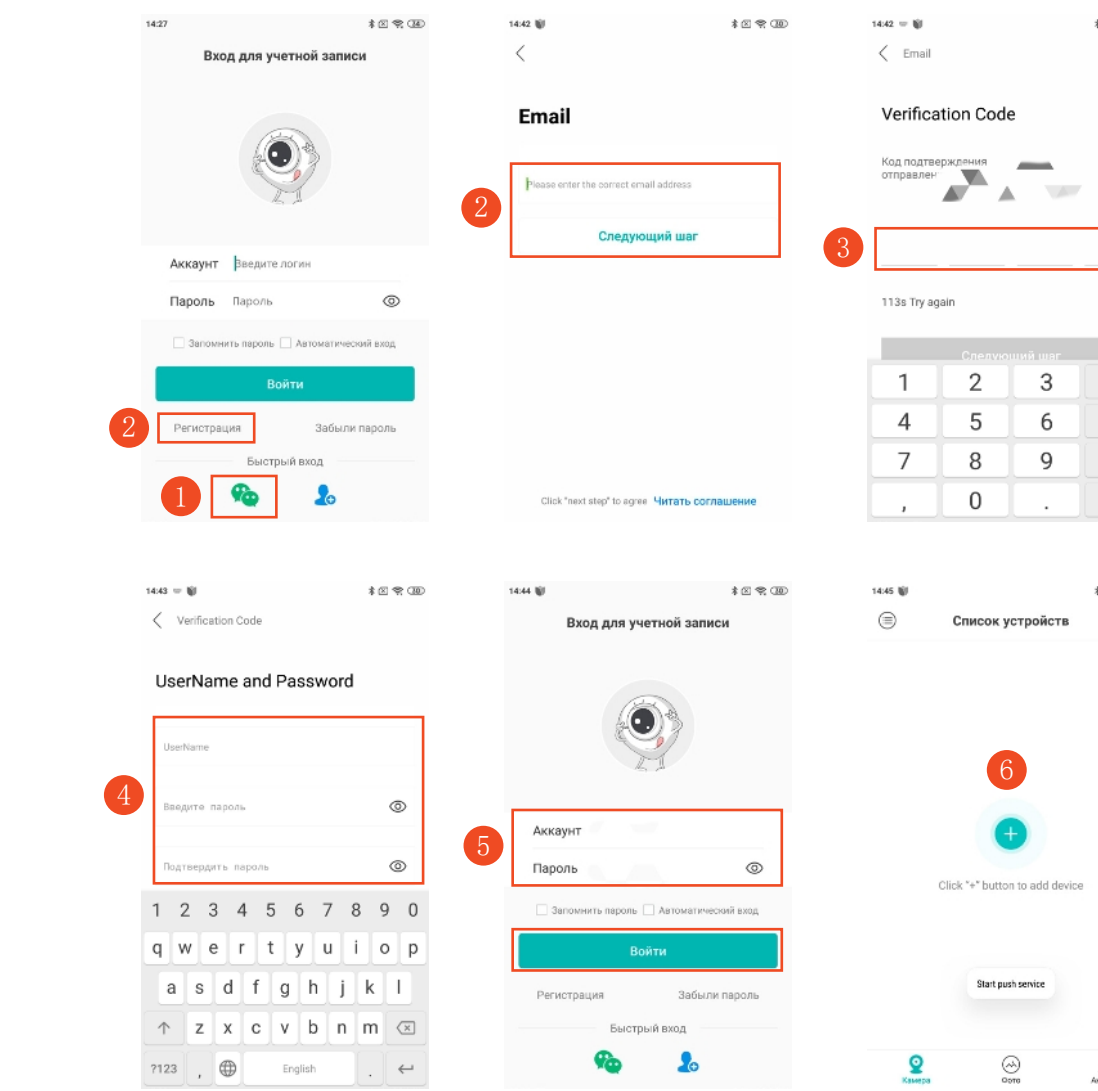
2. Нажав на кнопку «Регистрация», Вы будете перенаправлены на соответствующую страницу, выберите регистрацию по Email и введите Вашу почту, на которую будет отправлен код подтверждения.

3. Введите полученный код.

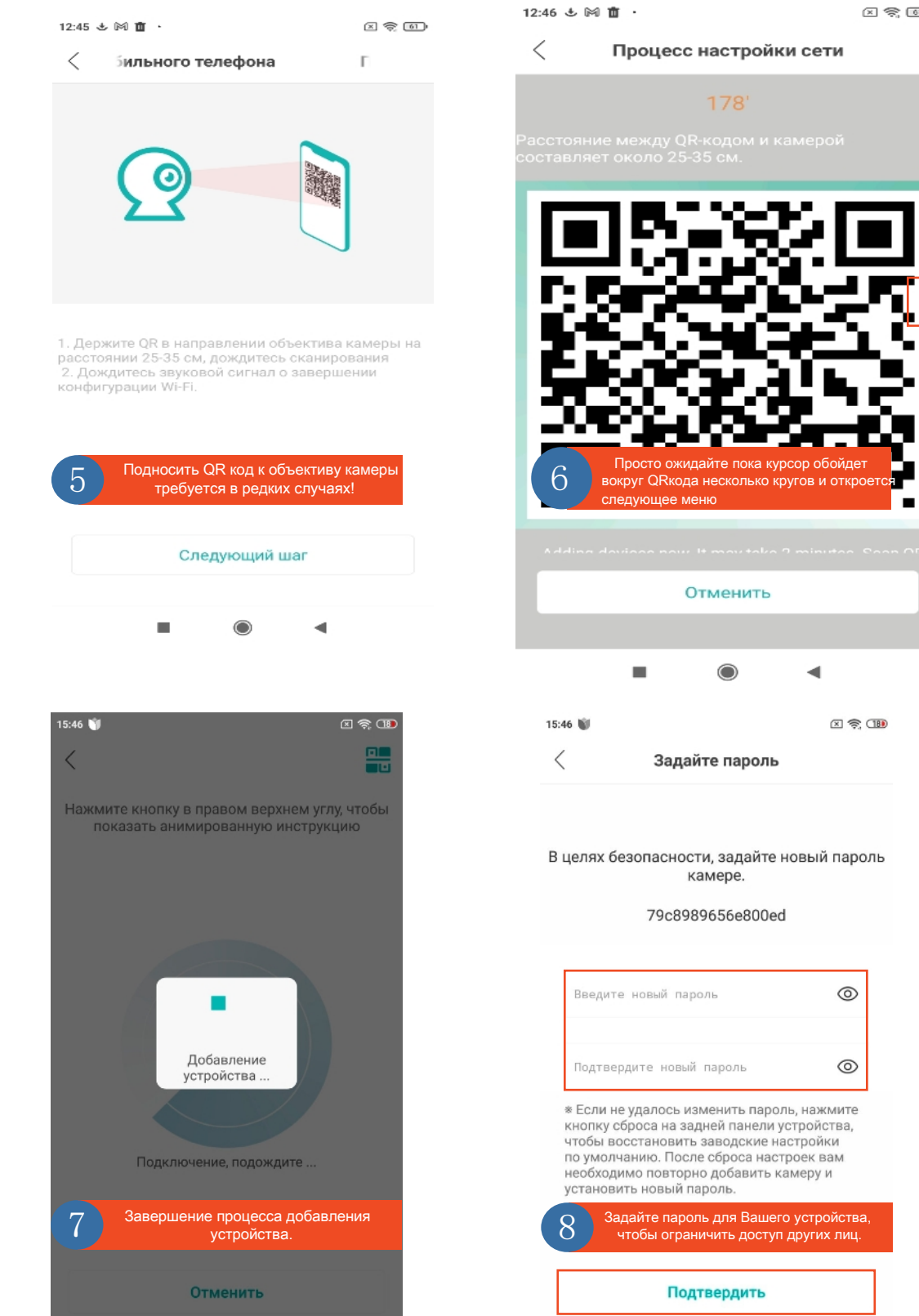
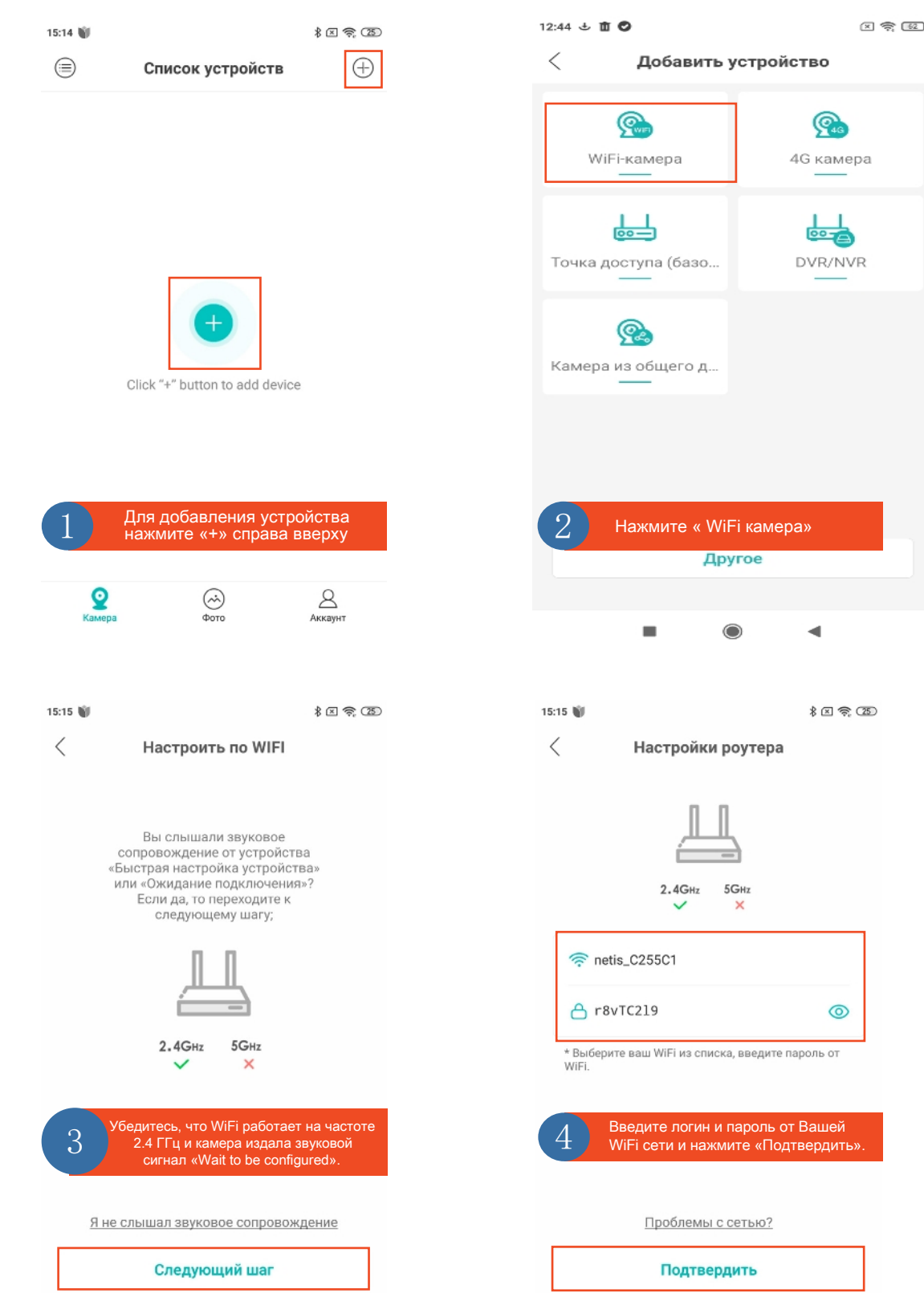
4. Придумайте логин и пароль для Вашей учетной записи и введите их.

5. Войдите в аккаунт.

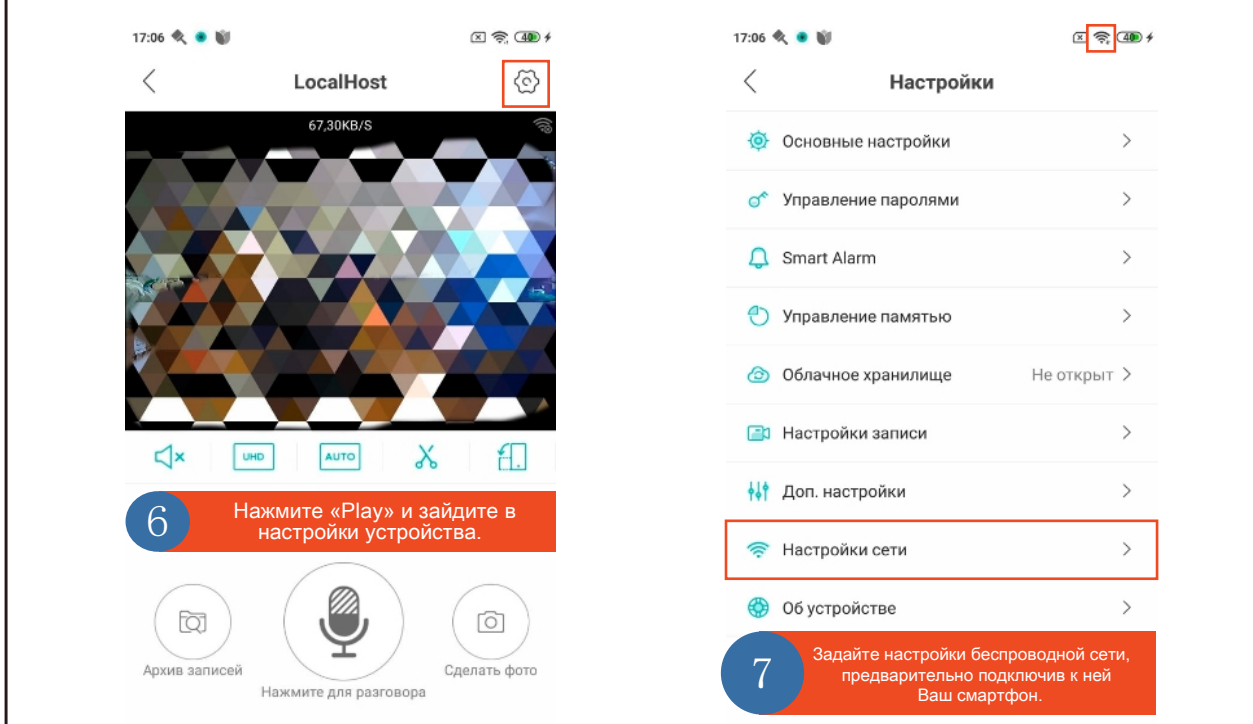
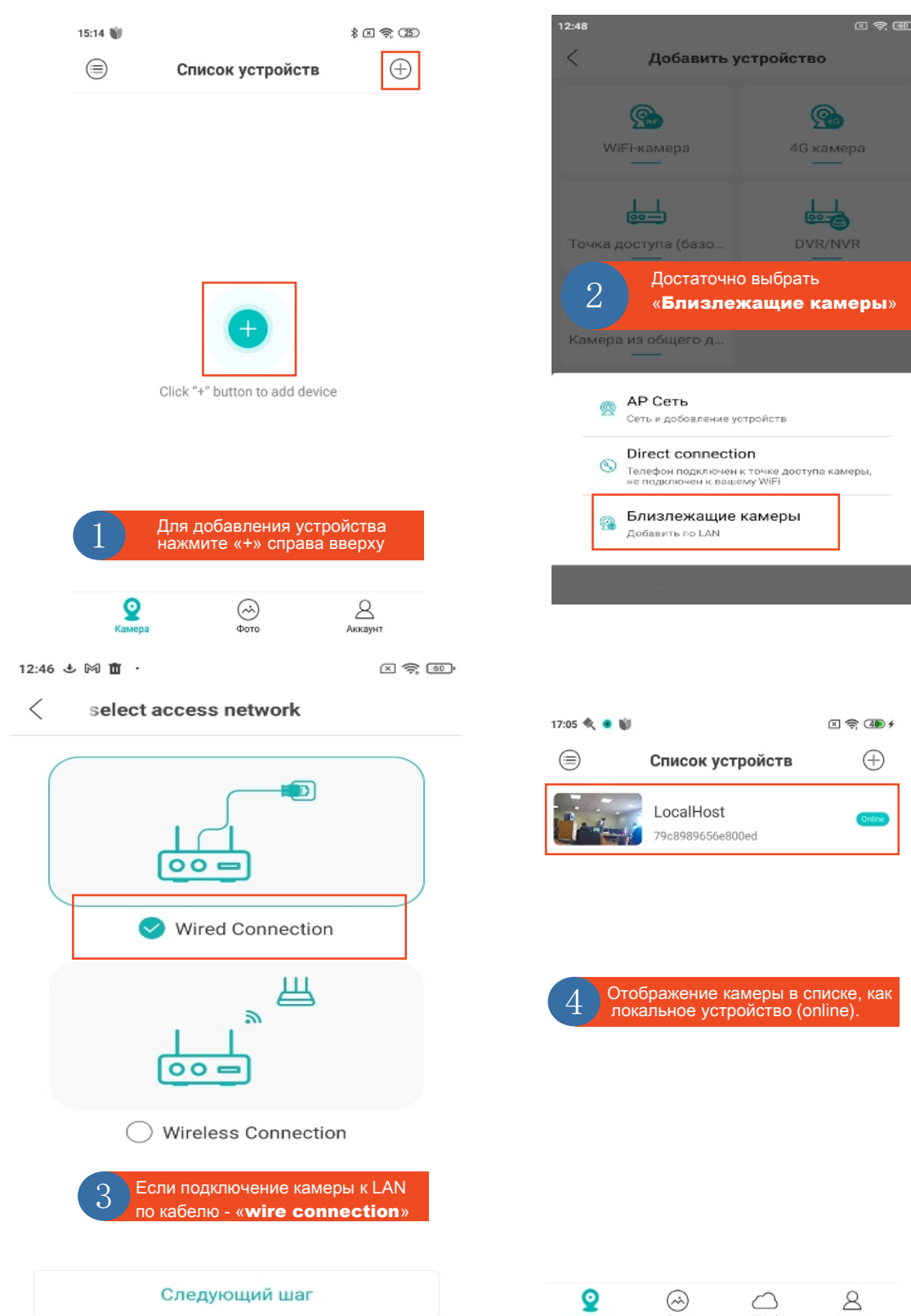
6. Ваш смартфон готов к добавлению устройств.



Беспроводное WiFi подключение



Подключение по LAN кабелю



Подключение в режиме точки доступа (AP)

