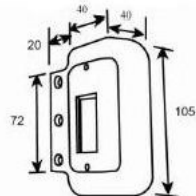
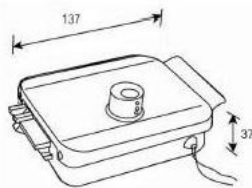


ЭЛЕКТРОМЕХАНИЧЕСКИЙ ЗАМОК

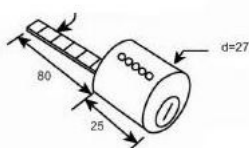
Технические характеристики

МОДЕЛЬ	PS-EML-G	
Параметры	Напряжение питания	DC 12В ± 10%
	Корпус	Окрашенная сталь
	Габариты замка, мм:	137(Д) * 105 (Ш) * 37 (В)
	Диапазон рабочих температур	-30 ~ +70°C
	Кнопка выхода	Есть
	Место установки	Помещение

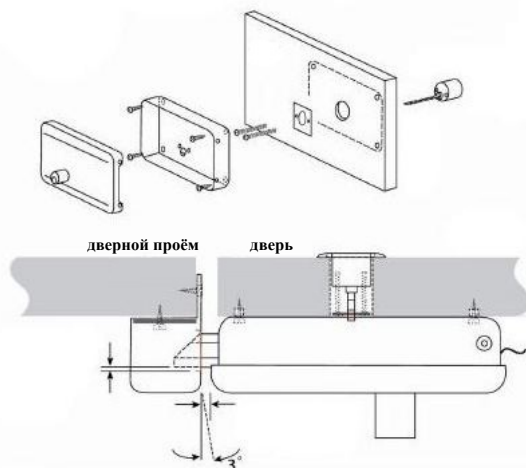
Внешний вид и размеры



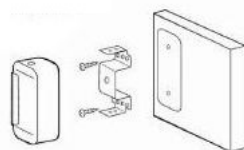
Данная планка укорачивается в зависимости от толщины двери



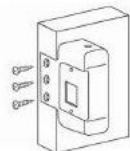
Монтажная схема



вариант 1



вариант 2



Комплектация

1. Электромеханический замок	1	2. Личинка замка	1
3. Ответная планка	1	4. Ключ	5
5. Набор для монтажа	1	6. Инструкция	1

ЭЛЕКТРОМЕХАНИЧЕСКИЙ ЗАМОК

Управление замком

- Замок может открываться несколькими способами:
- 1)Снаружи, с помощью ключа
- 2)Изнутри, с помощью специальной механической кнопки



Установка замка

Шаг1

Для установки запирающего ригеля замка, в соответствии с направлением закрывания двери, вытащите шплинт из отверстия оси запирающего ригеля, снимите шайбы, вытащите ригель и поверните его на 180°. После этого, закрепите его.

Шаг2

Установите и закрепите замок, выдержав расстояние между корпусом и ответной планкой 5мм.

Шаг3 (при необходимости)

С помощью втулки с шестигранной гайкой, отрегулируйте необходимое усилие взводной пружины замка.

Примечание

Для открытия электромеханического замка, с помощью видеодомофона, без использования дополнительного блока питания – рекомендуем использовать БУЗ (приобретается отдельно).

Условия безопасной эксплуатации

ВНИМАНИЕ!

Перед тем, как начать использовать изделие, внимательно прочитайте данный документ.



ОПАСНОСТЬ ПОРАЖЕНИЯ ЭЛЕКТРИЧЕСКИМ ТОКОМ

Предупреждение о наличии внутри корпуса изделия неизолированных электрических цепей, которые могут представлять опасность для человека. Для снижения риска поражения электрическим током не разбирайте устройство.



ВНИМАНИЕ!

Ремонт и техническое обслуживание изделия должно осуществляться только квалифицированным техническим персоналом.

- Во избежание случаев поражения электрическим током и потери гарантии не разбирайте устройство.
- Не подвергайте устройство ударам и сильным вибрациям.
- Не используйте источники питания, которые по характеристикам отличаются от требуемого. Если вы не уверены в типе источника питания, обратитесь к своему дилеру.
- Не перегружайте электрические сети потребителями, так как это может привести к возгоранию и поражению электрическим током.
- Установка данного устройства должна соответствовать всем требованиям безопасности.
- Не используйте дополнительное оборудование, которое не совместимо и не рекомендовано производителем.
- Прокладывайте кабеля таким образом, чтобы они были защищены от всевозможных повреждений.
- Технические характеристики и дизайн продукта могут быть изменены без предварительного уведомления.

Сведения о производителе и сертификации

Производитель: Shenzhen Goldbridge Technology Co., Ltd
Block A, Zhantao Technology Building, No. 1079, Minzhi Avenue, Longhua District, Shenzhen, China, 518131

Срок службы: 5 лет

Сведения о сертификации: запросите копию сертификата соответствия у продавца