

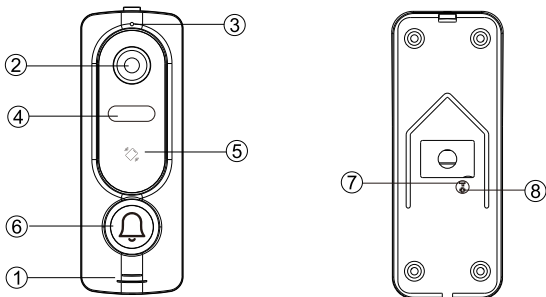
# РУКОВОДСТВО

## для панели домофона

### PS-201RCP



## Внешний вид Введение



1	Динамик	5	Область чтения карт
2	Видеокамера	6	Кнопка "Вызов"
3	Микрофон	7	Переключатель режима
4	IR фонари	8	Регулятор громкости

## Технические параметры

	Analog Video Intercom System	AHD Video Intercom System	FHD Video Intercom System
Матрица	1/4 inch CCD/ CMOS camera	1/4 inch 1/3 inch CMOS camera	1/2.7 inch CMOS camera
Угол обзора	90° /110°	90° /110°	130°
Качество	420TVL/480TVL/600TVL/ 700/TVL800TV Line	720P/960P	1080P
Ночная съемка	IR фонари		
Рабочая температура	-40~+50°C		
Рабочий ток	Входное напряжение DC:12В~15В В ожидании:≤30mA, Рабочий ток:≤70mA,		
Тип RFID ключей	Mifare 13.56МГц		
Расстояние, время	Расстояние: ≤3 см, Время: ≤2 сек		

# Функции и настройка

1. Емкость [число RFID ключей]: 200 шт.

## 2. Сброс настроек до заводского состояния

Отключите питание, нажмите и удерживайте кнопку разблокировки [синий провод на gnd] и одновременно включите питание - после трехкратного звукового сигнала «BI BI BI» снимите удержание кнопки или отключите синий провод от gnd. Восстановление заводских настроек выполнено успешно.

Способ открытия - карты RFID.

Время реле по умолчанию - 2 сек.

## 3. Работа с мастер картой

### 1). Добавление карты через домофон

Монитор в режиме мониторинга/вызова/разговора, после нажатия кнопки разблокировки, длительного нажатия кнопки на панели в течение 3 секунд - звучит сигнал обратной связи BI BI BI и индикатор медленно мигает, что означает вход в режим управления основной (мастер) картой. Когда монитор возвращается в режим ожидания или программная карта вызывной станции завершает работу, можно выйти. Во время управления мастер-картой программная карта удаляет мастер-карту (два раза звучит звуковой сигнал BI, что означает успешное завершение), вторая карта удаляет мастер-карту (звучит один раз BI, остановка светового индикатора означает успешное завершение и выход).

*Примечание: Мастер карта может удаляться программированием новой карты.*

### 2). Мастер карта добавления для настройки других карт

В период 10 секунд, приложите 3 раза мастер-карту - войдите в программный режим (первое и второе касания - сопровождаются двойными сигналами BI BI, но третье касание - сопровождается тройным сигналом BI BI BI). В этот момент предъявите области чтения панели новую карту. В случае успешной настройки ответ BI BI, но при неудачной - звучит сигнал BI BI BI BI. Приложите мастер-карту для выхода из настроек. Также, если никаких действий не происходит в течение 1 минуты - автоматический выход из программирования. Если карта была запрограммирована или удалена мастер-картой, произойдет сбой.

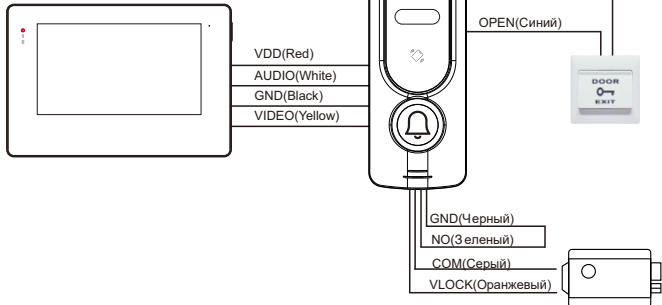
### 3). Мастер карта удаления

В период 10 секунд, приложите 3 раза мастер-карту удаления - вход в программный режим удаления (первое и второе касания - сопровождаются двойными сигналами BI BI, но третье касание - сопровождается тройным сигналом BI BI BI). В этот момент предъявите области чтения панели действующую карту. В случае успешного удаления ответ BI BI, но при неудачной попытке - звучит сигнал BI BI BI BI. Приложите мастер-карту удаления для выхода из настроек. Также, если никаких действий не происходит в течение 1 минуты - автоматический выход из программирования. Если предъявить мастер-карту добавления - будут удалены все карты, которые были запрограммированы (кроме этой), однако касание 7 раз удаляет мастер-карту. Процесс завершается двойным сигналом BI BI; Если в процессе удаления предъявить пустую карту, произойдет сбой и выход из режима удаления карт.

# Соединения

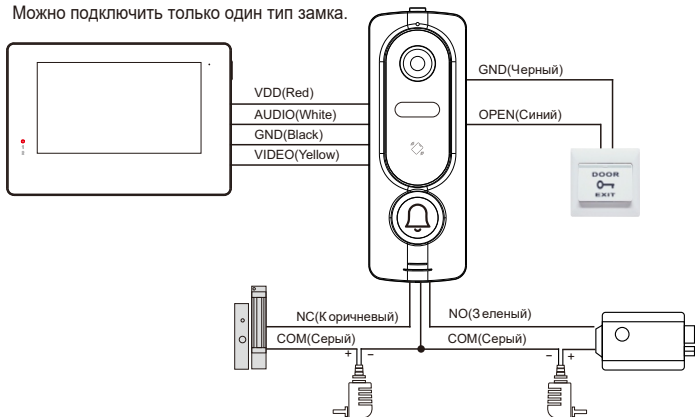
## 1. Подключение НО(NO) замка

Применимо только к электрозамкам <2А.

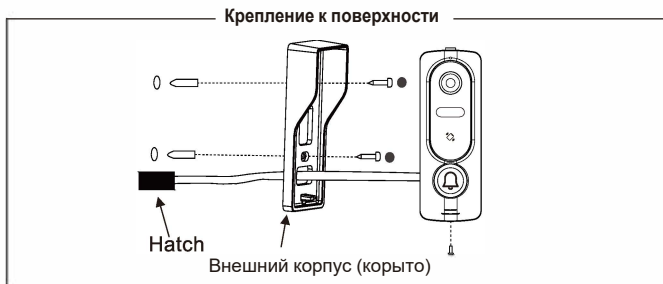


## 2. Подключение НО/НЗ(NO/NC) замков

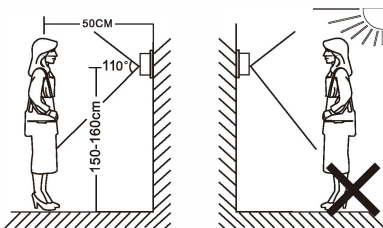
Можно подключить только один тип замка.



## Монтаж



## Рекомендация по размещению панели



### ВАЖНО:

- Avoid installation of the device near strong radiation e.g. AC motor and lift .
- Maintenance should be complied with qualified technician .
- Avoid hard shake , beating and collision ,otherwise the internal exact components maybe be damaged .
- Do not expose the outdoor camera under strong light or sunshine.
- Do not install the outdoor camera in the environment e.g. direct sunlight ,contact rain ,High temperature ,high humidity ,full of dust and chemistry corrosive.
- Select the most suitable position where the camera is located at user's eye level
- Switch off power supply before installation.
- Keep more than 30cm away from AC power supply to avoid external interference.
- Keep it away from the water and magnetic field.