

RS-link



РУКОВОДСТВО
Комплект видеодомофона

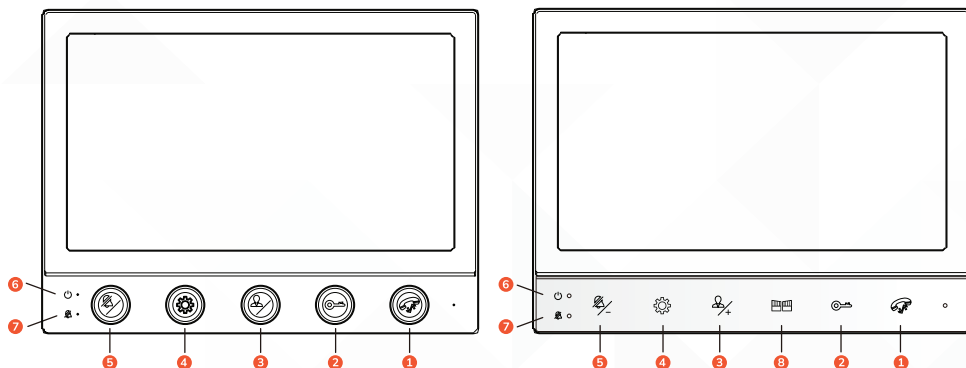


Содержание

- 1 Описание устройства
- 2 Характеристики
- 3 Комплектация

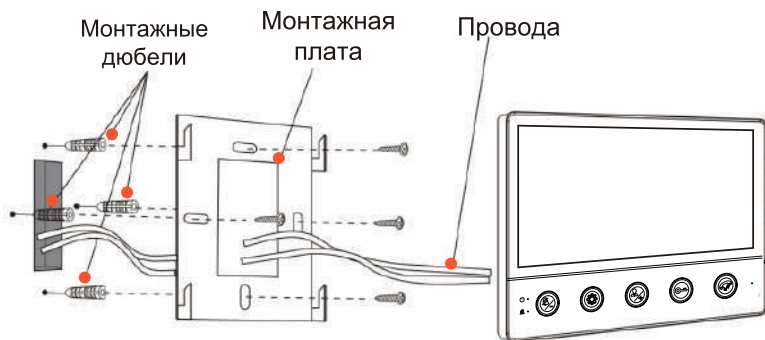


Описание устройства



Номер	Операция	Описание
1	Вызов	Ответ на вызов с вызывной панели / Завершить диалог / Звонок на другой домофон / Выход (при долгом нажатии)
2	Открыть	Позволяет открыть дверь во время диалога с помощью вызывной панели
3	Мониторинг	Просмотр вызывной панели / Просмотр камеры / Прокрутка меню настроек
4	Настройки	Нажатие открывает меню настроек
5	Режим "Не беспокоить"	Включение режима "Не беспокоить" / Прокрутка меню настроек
6	Индикатор питания	Индикатор горит при подключенном питании
7	Индикатор режима "Не беспокоить"	Индикатор горит при включенном режиме "Не беспокоить"
8	Открыть	Позволяет открыть дверь / ворота с помощью реле домофона

Схема установки



Функции домофона

Вызов При нажатии кнопки вызова на вызывной панели домофон и вызывная панель будут звонить одновременно, домофон подключит видеоизображение с вызывной панели в течении 60 секунд

Ответ на вызов Для ответа на вызов посетителей нажмите кнопку «Вызов» один раз и нажмите еще раз, чтобы закончить диалог. Диалог может длиться до 120 секунд

Мониторинг Когда домофон находится в режиме ожидания нажмите кнопку «Мониторинг» для подключения видео с вызывной панели, нажмите кнопку еще раз для переключения на видео с камеры. Для диалога в режиме мониторинга с помощью вызывной панели нажмите кнопку «Вызов»

Открыть Нажмите кнопку «Открыть» для отпирания двери во время диалога с посетителем. Дверь также может быть открыта нажатием кнопки «Открыть» в режиме мониторинга

Вызов между мониторами

Если в системе подключено два и более монитора, нажмите кнопку «Вызов» для звонка на другой монитор. Для ответа с другого монитора также используется кнопка «Вызов»

Меню настроек

При включении домофона нажмите кнопку «Настройки» для перехода в меню настроек. Есть возможность настройки яркости, контрастности, уровня громкости и мелодии вызова.

Используйте кнопку «Настройки» каждый раз для переключения между режимами и кнопки «Вверх» и «Вниз» для регулировки параметров

Режим «Не беспокоить»

Выберете режим «Не беспокоить» в меню настроек и нажмите «Вверх» для включения и «Вниз» для отключения режима

Переключение вызова

При звонке на домофон с вызывной панели нажатие кнопки «Вызов» в течении 3-ех секунд переключает вызов на другой подключенный монитор в системе



Характеристики

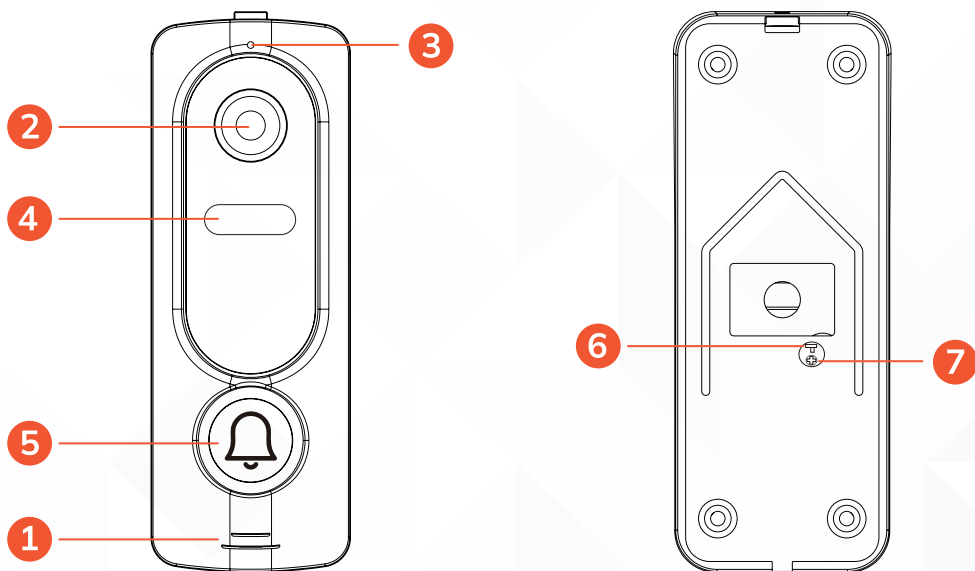
Технические характеристики модели PS-742EB-SVGA

Диагональ экрана	7 дюймов LCD
Разрешение экрана	800*480
Формат видео	CVBS
Режим вызова	Автоматический
Длительность вызова	60 секунд
Рабочее напряжение	15В
Сила тока в ожидании	Макс. 100 мА
Сила тока в рабочем режиме	Макс. 650 мА
Температурный режим	-10 ~ 50 С
Метод монтажа	Накладной

Технические характеристики модели PS-729EB-FHD

Диагональ экрана	7 дюймов LCD
Разрешение экрана	1024*600
Формат видео	FHD
Режим вызова	Автоматический
Длительность вызова	60 секунд
Рабочее напряжение	15В
Сила тока в ожидании	Макс. 100 мА
Сила тока в рабочем режиме	Макс. 650 мА
Температурный режим	-10 ~ 50 С
Метод монтажа	Накладной

Описание вызывной панели



1	Динамик	5	Клавиша вызова
2	Камера	6	Переключатель CVBS/720P/1080P
3	Микрофон	7	Регулировка громкости
4	ИК Подсветка		

Технические характеристики вызывной панели

	Аналоговая система видеодомофона	AHD Система видеодомофона	FHD Система видеодомофона
Сенсор камеры	1/4" 1/3" CCD камера	1/4" 1/3" CCD камера	1/2.7" CCD камера
Угол обзора (А,В,С Серия)	60° /(120°)	60° /(120°)	80° /(120°)
Угол обзора (D,E,F Серия)	90° /110°	90° /110°	130°
Разрешение	420/600/ 800TV-Linie	720P/960P	1080P
ИК подсветка	IR-LEDs (120°)		
Потребление	150mA max.		
Источник питания	От монитора		
Рабочая темп.	-40~+50°C		
Установка	Прямая/под углом		

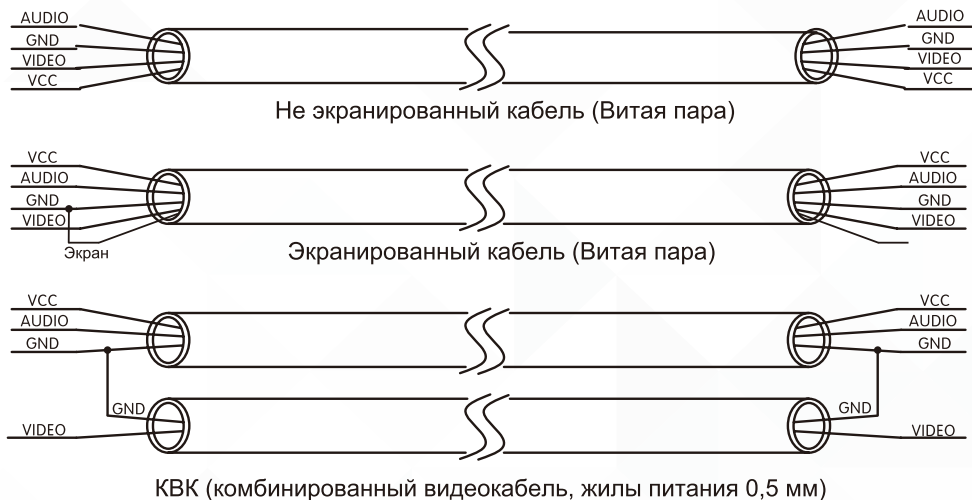


Громкость динамика слишком тихая, как её увеличить?

На обратной стороне наружного блока, вы можете обнаружить регулятор (См. описание «вызывной панели», отметка №8), который используется для регулировки громкости динамика, поверните регулятор с помощью отвертки для уменьшения/ увеличения громкости динамика.

Расположен в задней части вызывной панели, рядом с настройкой громкости звука. Переключите вверх или вниз для изменения режима

Рекомендации по подключению комплекта



Предусмотрено два способа подключения питания к домофону:

- Первый способ предполагает подключение к сети питания напрямую по проводу (блок питания встроен в домофон).
- Второй способ предполагает подключение к сети через внешний блок питания.

Комплект видеодомофона PS-742EB-SVGA поддерживает подключение одной вызывной панели и одной камеры. Комплект видеодомофона PS-729EB-FHD поддерживает подключение двух вызывных панелей, двух камер и до четырех мониторов одновременно.

Выходное напряжение на камеру составляет 15В постоянного тока, сила тока составляет до 500мА. Проверьте характеристики подключаемой камеры.

Качество видео и звука напрямую зависят от используемого для подключения кабеля. Ниже приведены рекомендации выбора кабеля для подключения, в зависимости от дистанции между устройствами:

- Дистанция $\leq 20\text{м}$ - используйте кабель диаметром $4*0,3\text{ мм}^2$ или более
- Дистанция $\leq 50\text{м}$ - используйте кабель диаметром $4*0,5\text{ мм}^2$ или более

Для подключения возможно использование кабеля типа витая пара или комбинированного видеокабеля для видеонаблюдения (рекомендуется)

Схема подключения комплекта модели PS-742EB-SVGA

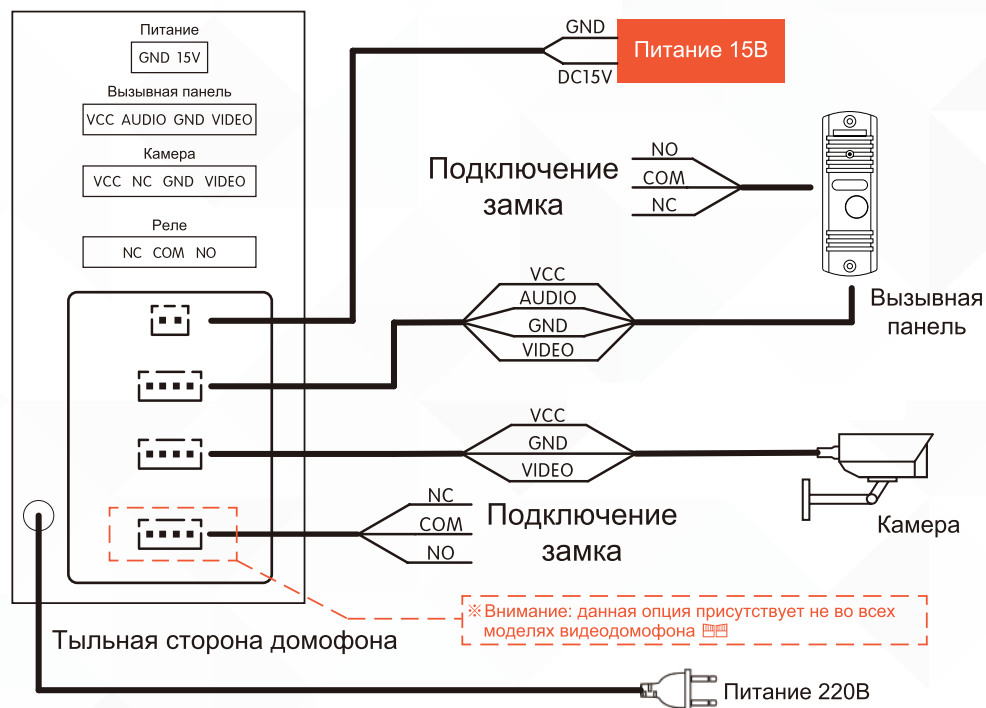


Схема подключения комплекта модели PS-729EB-FHD

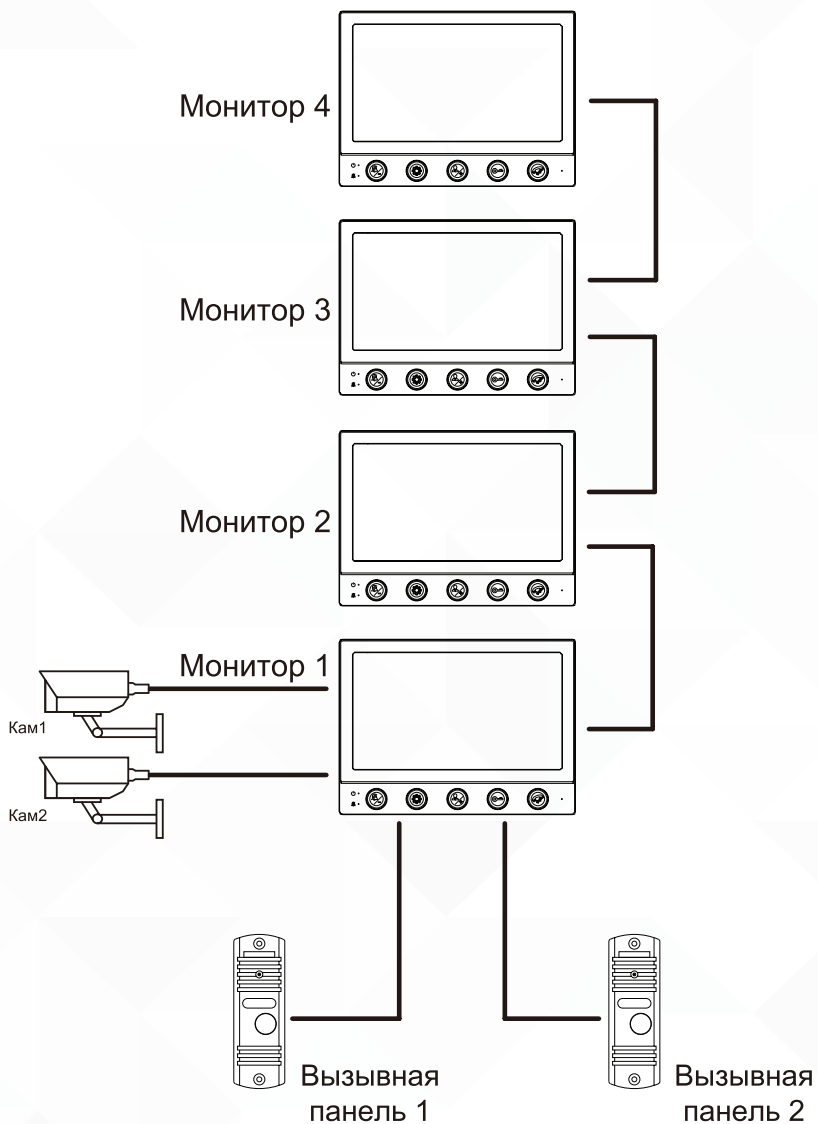
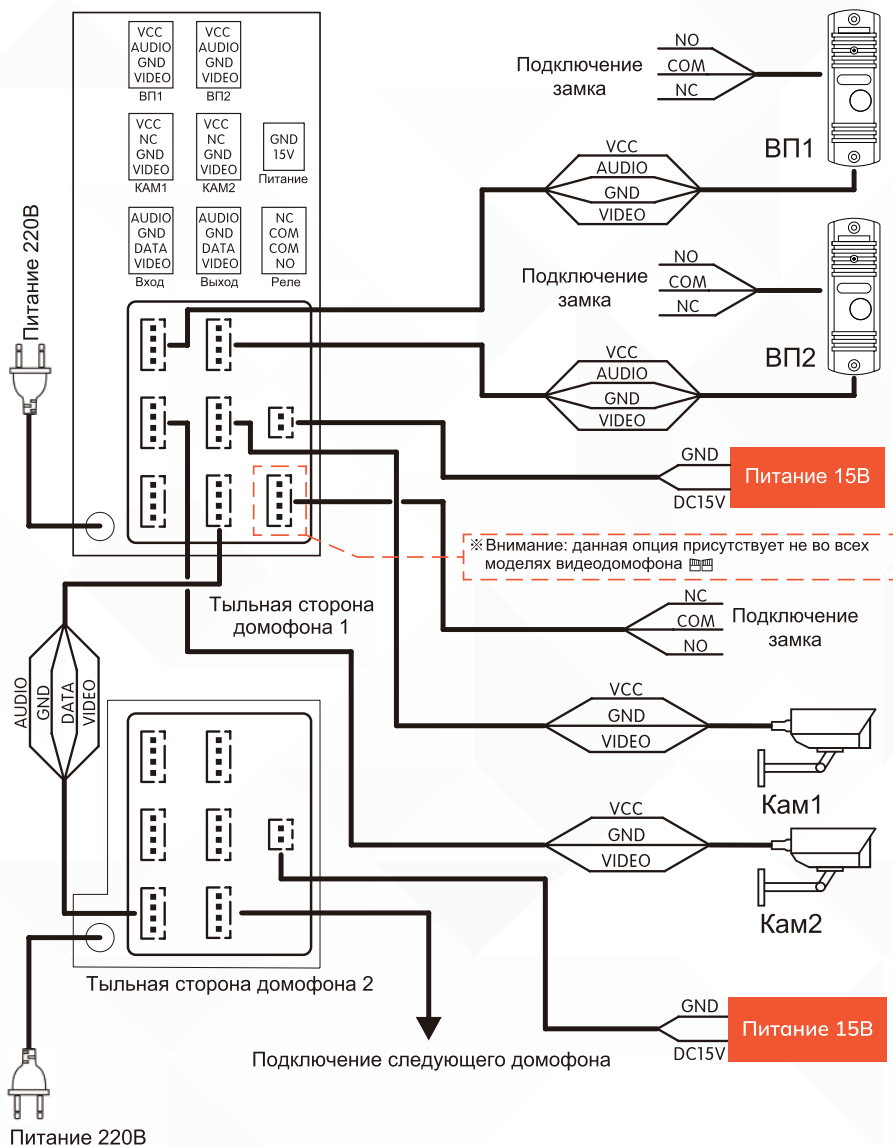


Схема подключения комплекта модели PS-729EB-FHD



Комплектация

1 шт.	Видеодомофон	1 шт.	Монтажная плата для видеодомофона
6 шт.	Провода подключения	1 шт.	Вызывная панель
1 шт.	Козырек вызывной для панели	1 шт.	Блок питания (15В)
1 шт.	Монтажный уголок для вызывной панели	8 шт.	Шурупы
8 шт.	Дюбели	1 шт.	Руководство пользователя

Здесь Вы можете найти видео по настройке



Наведите камеру вашего смартфона на QR код

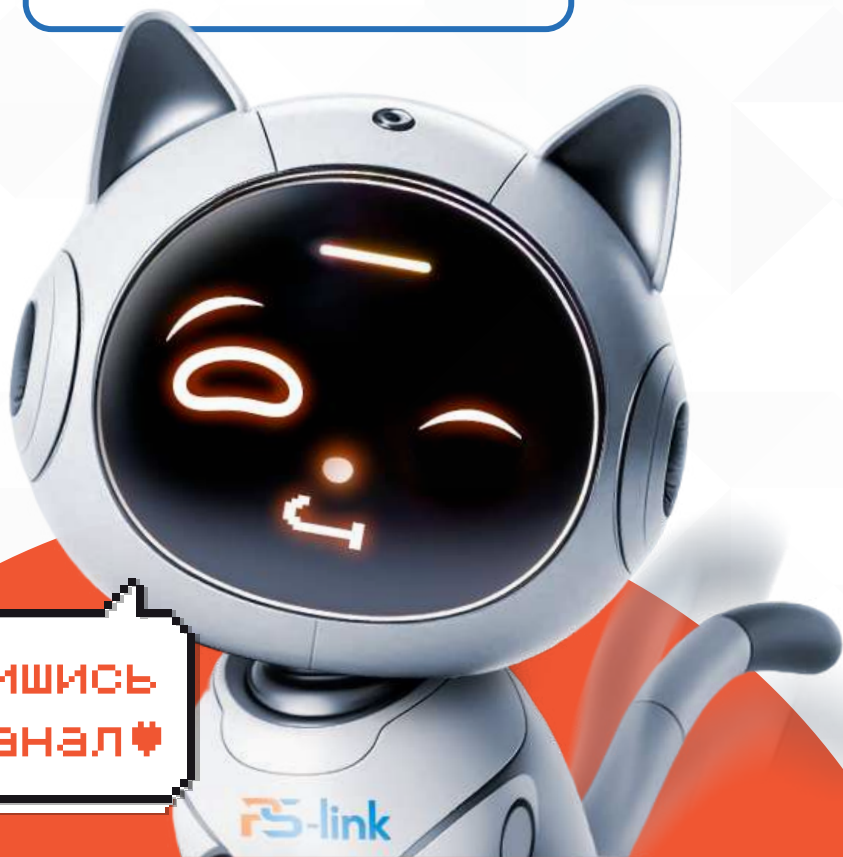
QR-коды направят Вас на официальные каналы PS-Link.

**Если по каким-то причинам у Вас не получилось скачать QR-код, просто перейдите на наш официальный канал на Youtube или Rutube.*

Мы в Telegram



Pslinkofficial



Подпишись
на канал👉

PS-link

RS-link



РУКОВОДСТВО
Комплект видеодомофона