

Паспорт на доводчики серии PS-M40x, PS-M65x, PS-M85x

Назначение и общие характеристики

Накладные доводчики верхнего расположения предназначены для установки как на левые, так и на правые двери офисных и жилых помещений.
 Модель доводчика и цвет корпуса указаны на упаковке.
 Температурный режим доводчиков: от -30° до +60°.
 Гарантирована исправная работа доводчиков этой серии в течение 500 000 циклов.

Комплектность поставки

Корпус доводчика	1 шт.
Рычаг доводчика	1 шт.
Комплект саморезов и винтов для крепления	1 шт.
Винт крепления рычага	1 шт.
Паспорт и инструкция по установке	1 шт.
Шаблон для установки	1 шт.

Условия эксплуатации

Не использовать для чистки абразивные материалы и растворители.
 Рекомендуется ежегодно в зимний и летний период проводить регулировку винтов доводчика, что связано с изменением текучести масла в доводчике, в зависимости от температуры окружающей среды.
 Через некоторое время после установки проверять затяжку саморезов и винтов.

Внимание!

При эксплуатации не разрешается:
 - Поворачивать винт регулировки более чем на 2 оборота;
 - Толкать дверь во время закрывания (доводчик имеет функцию самозакрывания);
 Не допускается самостоятельная разборка корпуса — внутри мощная пружина.

Выбор способа установки доводчика

Выберите модель дверного доводчика для вашей двери в зависимости от ширины и массы дверного полотна (при стандартной установке) согласно таблице:

	Класс доводчика (EN)	Рекомендуемая максимальная ширина дверного полотна, мм	Масса дверного полотна, кг
PS-M40S	2	800	45
PS-M40G	2	800	45
PS-M65S/G	3	950	65
PS-M85S/G	4	1100	85

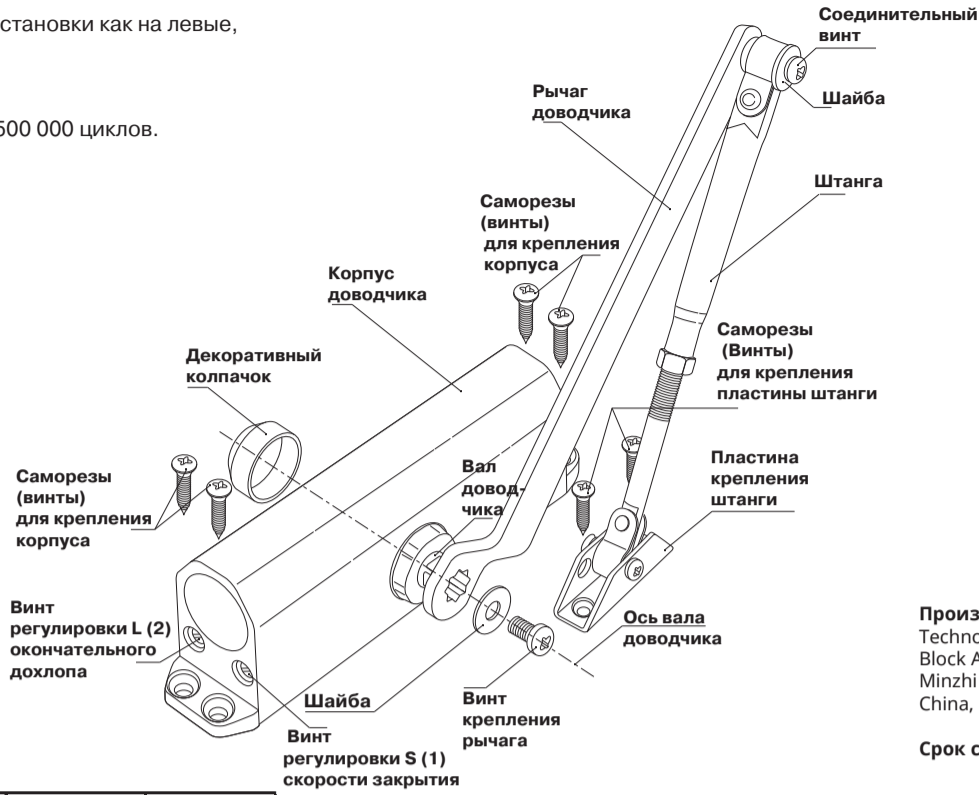
В случае эксплуатации доводчика в нестандартных условиях (высокие ветровые нагрузки, особые способы установки и др.) следует применять доводчик более высокого класса.

Выберите способ установки доводчика:

- Установка на дверное полотно
- Установка на дверную коробку
- Параллельная установка. В этом случае корпус доводчика крепится на дверном полотне, штанга крепится к дверной коробке с помощью пластины параллельной установки (в комплект не входит).

Производитель: Shenzhen Goldbridge Technology Co., Ltd
 Block A, Zhantao Technology Building, No. 1079, Minzhi Avenue, Longhua District, Shenzhen, China, 518131

Срок службы: 5 лет



Инструкция по установке доводчиков на дверное полотно

Способ установки доводчика на дверное полотно, петли справа

Выберите шаблон для установки доводчика на дверном полотне. Разместите его на дверном полотне (со стороны петель). Совместите края шаблона с краями дверного полотна и прикрепите его. Используя шаблон, просверлите отверстия для установки доводчика:

4 шт - на дверном полотне, для крепления корпуса доводчика;
 2 шт - на дверной коробке, для пластины крепления штанги

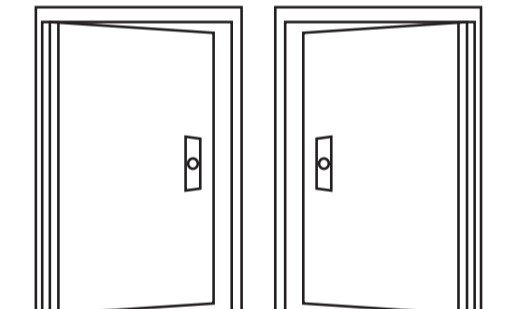


Рис.1

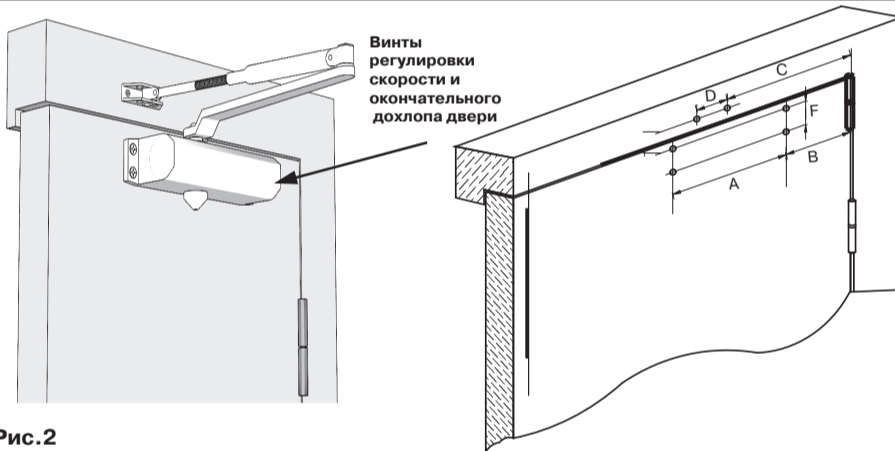


Рис.2

Модель	A	F	D	B	C
PS-M40G	132	19	45	120	200
PS-M40S	132	19	45	120	200
PS-M65G/S	132	19	45	120	200
PS-M85G/S	132	19	45	120	200

Способ установки доводчика на дверное полотно, петли слева

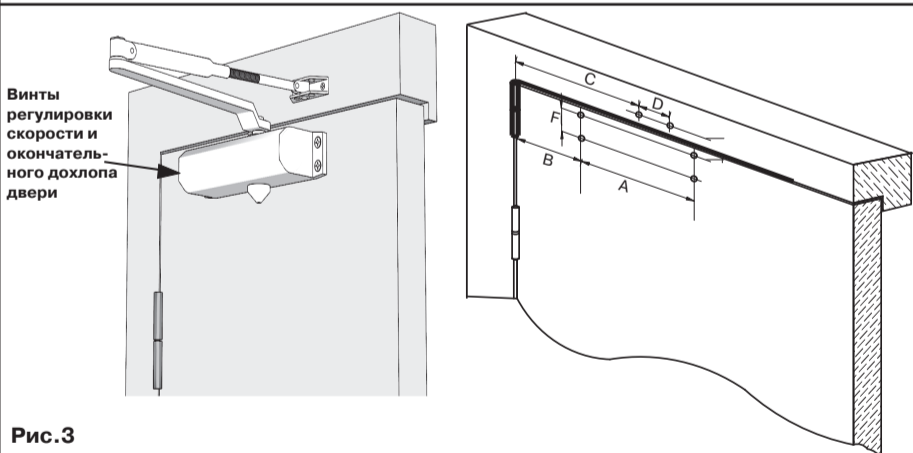


Рис.3

Модель	A	F	D	B	C
PS-M40G	132	19	45	120	200
PS-M40S	132	19	45	120	200
PS-M65G/S	132	19	45	120	200
PS-M85G/S	132	19	45	120	200

Последовательность установки

Установите корпус доводчика на дверное полотно в соответствии с просверленными отверстиями, закрепите его винтами (саморезами) из комплекта крепежа.

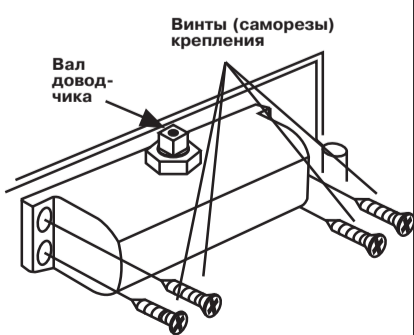


Рис.4

Разъедините рычаг и штангу доводчика, затем закрепите пластину крепления штанги на дверной коробке.

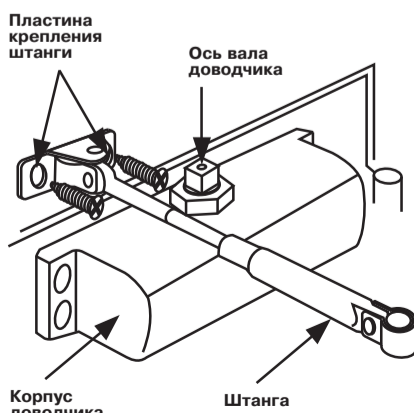


Рис.5

При помощи специального винта из комплекта, закрепите рычаг на валу доводчика.

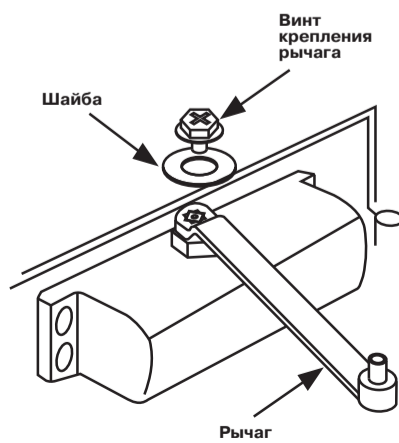


Рис.6

Отрегулируйте длину штанги и соедините рычаг и штангу доводчика. В закрытом положении двери угол между штангой доводчика и дверным полотном должен быть равен 90°.

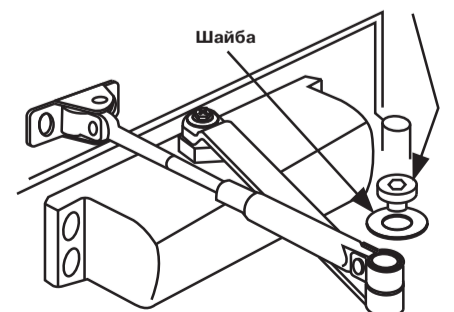


Рис.7

Внимание! Чтобы создать первичное усилие, соединяйте рычаг и штангу доводчика только после того, как вы установили корпус и закрепили штангу доводчика.

Инструкция по установке доводчиков на дверную коробку

Способ установки доводчика на дверную коробку, петли слева

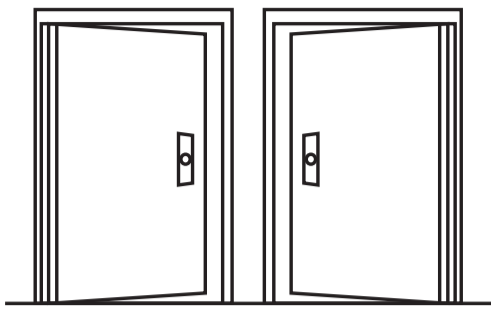


Рис. 8
 Доводчик
 Вариант петли слева на Рис. 9
 Доводчик
 Вариант петли справа на Рис. 10

Выберите шаблон для установки доводчика на дверную коробку. Разместите его на дверной коробке. Совместите линии, обозначенные стрелками на шаблоне, с краем дверной коробки и линией петель, прикрепите шаблон.

Просверлите отверстия для установки доводчика: 4 шт — на дверной коробке, для крепления корпуса доводчика; 2 шт — на дверном полотне, для пластины крепления штанги доводчика.

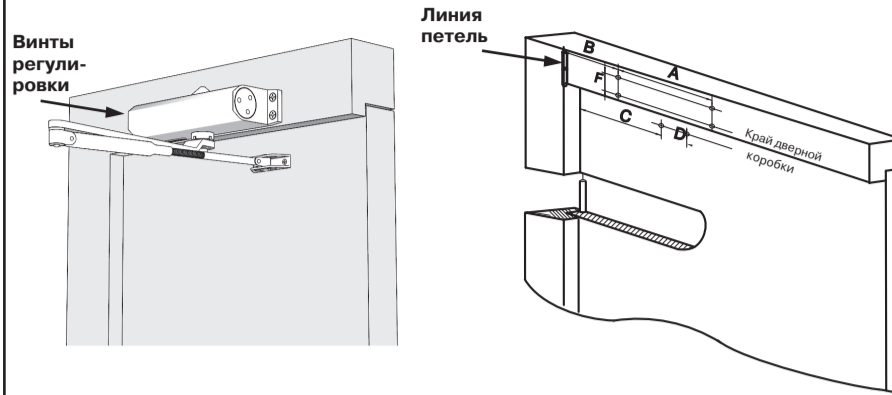


Рис. 9

Модель	A	F	D	B	C
PS-M40G	132	19	45	120	200
PS-M40S	132	19	45	120	200
PS-M65G/S	132	19	45	120	200
PS-M85G/S	132	19	45	120	200

Способ установки доводчика на дверную коробку, петли справа

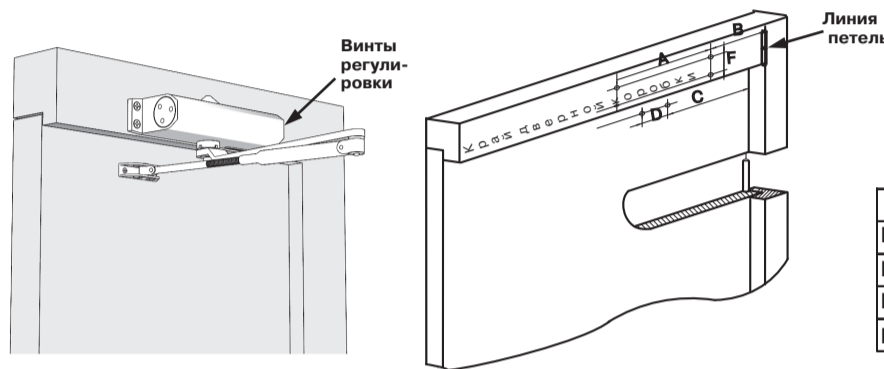


Рис. 10

Модель	A	F	D	B	C
PS-M40G	132	19	45	120	200
PS-M40S	132	19	45	120	200
PS-M65G/S	132	19	45	120	200
PS-M85G/S	132	19	45	120	200

Последовательность установки

Установите корпус доводчика на дверной коробке в соответствии с просверленными отверстиями и закрепите его винтами (саморезами) из комплекта крепежа.

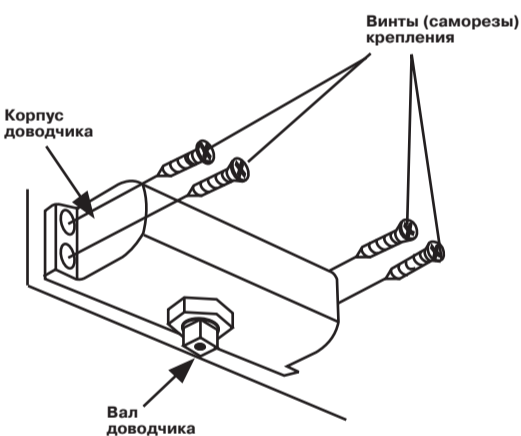


Рис. 11

Разъедините рычаг и штангу доводчика. При помощи установочного винта закрепите рычаг на валу доводчика, затем закрепите пластину крепления штанги на дверном полотне.

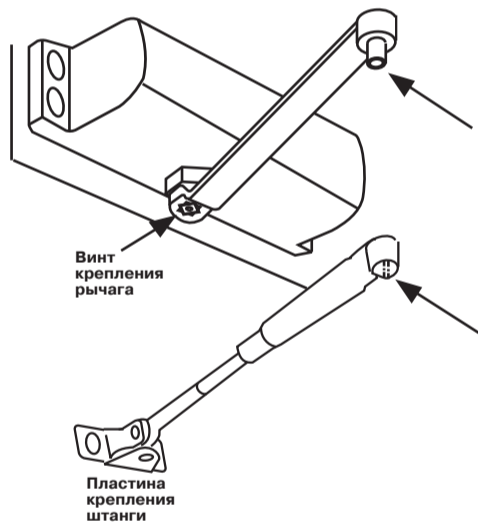
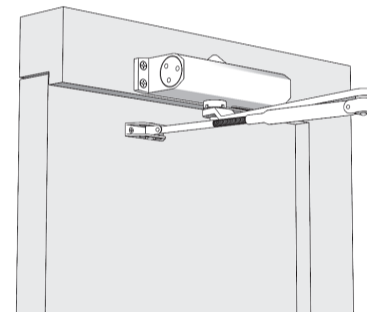


Рис. 12

Отрегулируйте длину штанги. Соедините рычаг и штангу доводчика. В закрытом положении двери угол между штангой доводчика и дверным полотном должен быть равен 90°.



Внимание! Чтобы создать первичное усилие, соединяйте рычаг и штангу доводчика только после того, как вы установили корпус и закрепили штангу доводчика.

Рис. 13

Регулировка скорости закрытия двери и окончательного дохлопа

Возможные регулировки

Скорость закрытия

Регулировка скорости закрытия двери осуществляется посредством винта регулировки S (1) (Рис 14), воздействующего на масляный поток.

Скорость окончательного дохлопа

Замедление движения двери непосредственно перед закрытием, для полноценного срабатывания защелки замка. Регулировка скорости окончательного дохлопа осуществляется посредством винта регулировки L (2) (Рис 14), воздействующего на масляный поток.

Расположение винтов регулировки

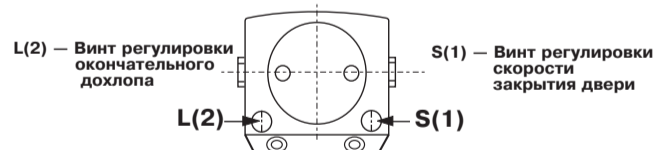


Схема регулировки винтов доводчика

Вы можете отрегулировать скорость закрытия двери или скорость окончательного дохлопа, поворачивая винты регулировки согласно следующей схеме:



Увеличить или Уменьшить



Увеличить или Уменьшить

S(1) — Винт регулировки скорости закрытия двери. Если вы хотите увеличить скорость закрытия двери, поверните винт **S(1)** в направлении «против часовой стрелки».

Если вы хотите уменьшить скорость закрытия двери, поверните винт **S(1)** в направлении «по часовой стрелке».

L(2) — Винт регулировки скорости окончательного дохлопа. Если вы хотите увеличить скорость окончательного дохлопа, поверните винт **L(2)** в направлении «против часовой стрелки».

Если вы хотите уменьшить скорость окончательного дохлопа, поверните винт **L(2)** в направлении «по часовой стрелке».

Внимание!

Не поворачивайте винты регулировки более чем на 2 оборота. Это приведет к выходу доводчика из строя.

Рис. 14

Диапазон регулировки

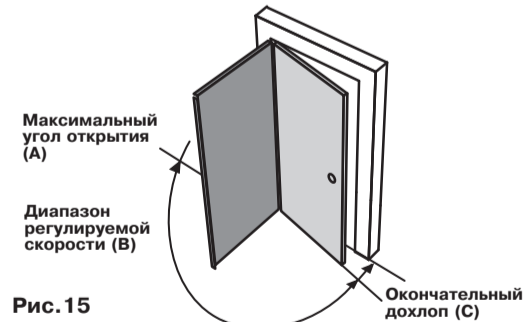


Рис. 15

Вид установки	Максимальный угол открытия (A)		Диапазон регулируемой скорости (B)	Окончательный дохлоп (C)	Фиксация открытого положения*
	на дверное полотно	на дверную коробку			
PS-M40G	150°	150°	20-150°	0-20°	нет
PS-M40S	150°	150°	20-150°	0-20°	нет
PS-M65G/S	150°	150°	20-150°	0-20°	нет
PS-M85G/S	150°	150°	20-150°	0-20°	нет

Гарантийный срок — 1 год с даты продажи. В случае неисправности изделие подлежит замене по месту его приобретения в пределах гарантийного срока.

Гарантия не распространяется на механические повреждения, повреждения, вызванные воздействием абразивных материалов, растворителей, химических средств, а также, другие дефекты, вызванные неправильной эксплуатацией, установкой или транспортировкой изделия или естественным износом.