

Инструкция пользователя

Панель доступа PS-Link PS-S601EM-WP



Внимательно прочитайте данную инструкцию перед установкой и использованием

1.Комплектация

Наименование	Кол-во	Примечание
Панель доступа	1	
Инструкция пользователя	1	
Монтажный комплект	1	Дюбели, шурупы
Диод	1	1N4007

Убедитесь, что в упаковке содержатся все комплектующие, в случае отсутствия отдельных позиций обратитесь к поставщику.

2.Краткая инструкция по программированию

Вход в режим программирования	* Мастер код # По умолчанию установлен заводской код: 999999
Выход из режима программирования	*
В режиме программирования проводятся следующие действия:	
Изменение мастер кода	0 Новый код # Новый код # Мастер код должен быть от 6 до 8 цифр
Добавление кода пользователя	1 № Пользователя # Код # № Пользователя - это любой номер от 1 до 2000. Код - это любые 4 цифры от 0000 до 9999, за исключением 1234. Коды пользователей можно вводить последовательно, без выхода из режима программирования
Добавление карты пользователя	1 Поднести карту # Карты могут добавляться последовательно, без выхода из режима программирования
Удаление кода или карты пользователя	2 № Пользователя # для кода пользователя 2 Поднести карту # для карты пользователя Карты и коды пользователей можно удалять последовательно, без выхода из режима программирования
Открытие двери кодом	Введите Код и нажмите #
Открытие двери картой	Поднесите карту к панели

3. Назначение

Данное изделие предназначено для использования в качестве автономного контроллера доступа. Панель доступа имеет встроенный считыватель идентификаторов формата EM (125KHZ). Дополнительной функцией изделия является возможность использования его в качестве внешнего считывателя для сторонних контроллеров доступа. В режиме внешнего считывателя изделие передает коды идентификаторов к контроллеру в формате Wiegand. Панель доступа может использоваться вне помещений и имеет класс защиты корпуса IP68. Корпус изделия относится к вандалозащищенным. Выход управления замком имеет защиту от короткого замыкания.

4. Особенности

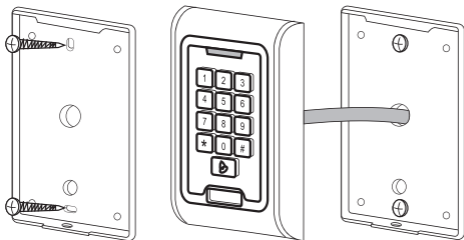
- Влагозащищенный корпус (IP68)
- Вандалозащищенный корпус из цинкового сплава
- Полное программирование с клавиатуры
- Поддержка до 2000 пользователей (Карта / Код / Карта+Код)
- Может использоваться как автономный контроллер доступа
- Может использоваться как внешний считыватель
- Подсветка клавиатуры
- Задержка реле открытия двери (до 99 сек)
- Низкое энергопотребление (30mA)
- Высокая скорость работы (менее 20 мс при 2000 пользователей)
- Защита выхода на замок от короткого замыкания
- Простая установка и программирование
- Встроенный зуммер
- Три цвета индикатора состояния (красный, желтый, зеленый)

5. Технические характеристики

Напряжение питания	DC 12V-24V
Количество пользователей	2000
Дальность считывания	3-6 см
Энергопотребление (не более)	< 60mA
Энергопотребление (в ожидании)	25±5 mA
Максимальный ток нагрузки	Не более 1A
Рабочая температура	-45 °C ~ 60 °C
Рабочая влажность	10%- 90% относительной влажности
Пыле-влаго защита	IP68
Задержка реле открытия двери	0 -99 секунд
Интерфейс Wiegand	Wiegand 26
Подключение	Замок, кнопка выхода, звонок

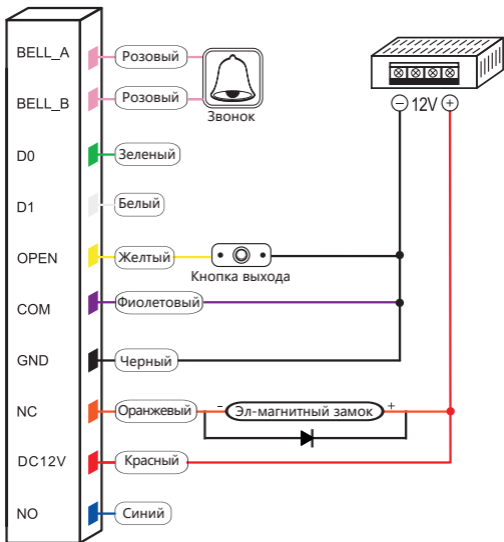
6. Установка

- Снимите заднюю крышку панели доступа
- Сделайте два отверстия для крепежа и отверстие для кабеля
- Вставьте дюбели в крепежные отверстия
- Закрепите заднюю крышку панели доступа на стене с помощью шурупов
- Проведите кабель через отверстие и подключите его к шлейфу, с учетом схемы подключения (изолируйте неиспользованные провода в кабеле)
- Установите панель доступа к задней крышке и закрепите её

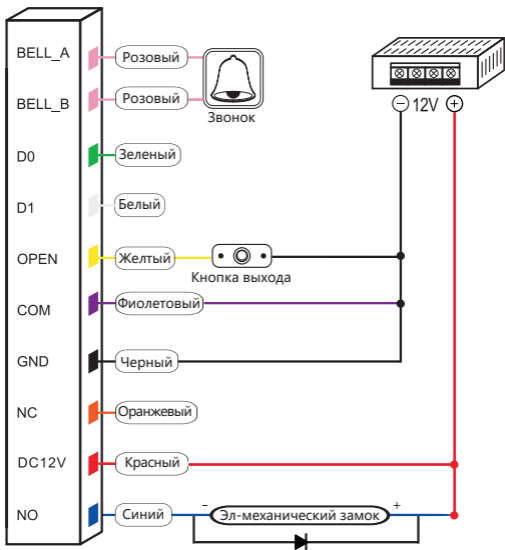


7. Интерфейс подключения

Цвет	Маркировка	Описание
Розовый	BELL_A	Контакт кнопки звонка
Розовый	BELL_B	Контакт кнопки звонка
Зеленый	D0	Выход WG26
Белый	D1	Выход WG26
Желтый	OPEN	Подключение кнопки выхода (замыкается на GND)
Красный	12V+	Питание (+12В)
Черный	GND	Питания (-12В) / Общий
Синий	NO	Нормально-разомкнутый контакт реле
Фиолетовый	COM	Общий контакт реле
Оранжевый	NC	Нормально-замкнутый контакт реле

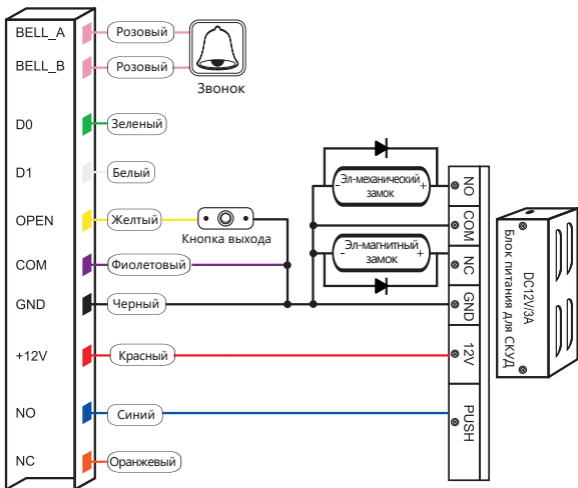


Типовая схема подключения в режиме автономного контроллера
(Стандартный блок питания)



Примечание: Время подачи электропитания на электромеханический замок не более 1-3 секунд (время подачи электропитания устанавливается в настройках панели доступа)

Типовая схема подключения в режиме автономного контроллера
(Стандартный блок питания)



Типовая схема подключения в режиме автономного контроллера
(Блок питания для систем контроля доступа)

8.Сброс устройства до заводских настроек

- Отключить питание
- Нажмите и удерживайте кнопку #, включите питание устройства
- Дождитесь двух звуковых сигналов и отпустите кнопку #, настройки устройства будут сброшены на заводские установки.

Данные (коды и карты) пользователей не изменятся и останутся в памяти

9.Индикация и звуковые оповещения

Режим работы	Световая индикация	Звуковая индикация
Ожидание	Красный медленно мигает	
Нажатие кнопки клавиатуры		Короткий сигнал
Успешное выполнение команды	Зеленый	Короткий сигнал
Сбой выполнения команды		3 коротких сигнала
Вход в режим программирования	Красный	Короткий сигнал
Режим программирования	Оранжевый	
Выход из программирования	Красный медленно мигает	Короткий сигнал
Открытие двери	Зеленый	Короткий сигнал
Тревога	Красный быстро мигает	Тревога

10. Подробная инструкция по программированию

10.1Работа с пользователями

Вход в режим программирования	* Мастер код # По умолчанию установлен заводской код: 999999
Выход из режима программирования	*
В режиме программирования проводятся следующие действия:	

Изменение мастер кода	0 Новый код # Новый код # Мастер код должен быть от 6 до 8 цифр
Выбор режима работы:	3 0 # Проход только по карте 3 1 # Проход по карте и коду 3 2 # Проход по карте или коду (по умолчанию)
Настройка в режиме прохода по карте или коду (установлен по умолчанию)	
Добавление кода пользователя	1 № Пользователя # Код # № Пользователя - это любой номер от 1 до 2000. Код - это любые 4 цифры от 0000 до 9999, за исключением 1234. Коды пользователей можно вводить последовательно, без выхода из режима программирования, следующим образом: 1 № Польз. 1 # Код # № Польз. 2 # Код #
Удаление кода пользователя	2 № Пользователя # Пользователи могут удаляться последовательно, без выхода из режима программирования
Изменение кода по номеру пользователя (<i>Выполняется не в режиме программирования</i>)	* № Пользователя # Старый код # Новый код # Новый код #
Добавление карты (Способ 1) Номера пользователей генерируются автоматически	1 Поднести карту ... # Карты могут добавляться последовательно, без выхода из режима программирования
Добавление карты (Способ 2) С привязкой карты к номеру пользователя Используется в случаях, когда пользователю присваивается карта	1 № Польз. # Поднести карту (1) # № Польз. # Поднести карту (2) # Карты могут добавляться последовательно, без выхода из режима программирования
Добавление карты (Способ 3) Номер карты - последние 8 цифр, напечатанные на карте, номера пользователей генерируются автоматически	1 Номер карты # Карты могут добавляться последовательно, без выхода из режима программирования
Добавление карты (Способ 4) По номеру, с привязкой карты к номеру пользователя. Используется в случаях, когда пользователю присваивается карта	1 № Польз. # Номер карты # Карты могут добавляться последовательно, без выхода из режима программирования

Удаление карты пользователя с использованием карты	2 Поднести карту #
Удаление карты пользователя с использованием № пользователя.	2 № Пользователя #
Удаление карты пользователя с использованием номера карты	2 Номер карты #
Настройка в режиме прохода по карте и коду (3 1 #)	
Добавление карты и кода пользователя (Код - это любые 4 цифры от 0000 до 9999, за исключением 1234.)	Добавьте карту пользователя (по инструкции выше) Выйдите из режима программирования Добавьте код к карте пользователя таким образом: * Поднести карту 1234 # Код # Код #
Изменение кода (Способ 1) по карте (Выполняется не в режиме программирования)	* Поднести карту Старый Код # Новый Код # Новый Код #
Изменение кода (Способ 2) по номеру пользователя (Выполняется не в режиме программирования)	* № Пользователя Старый Код # Новый Код # Новый Код #
Удаление кода и карты происходит путем удаления пользователя	2 № Пользователя #
Настройка в режиме прохода по карте (3 0 #)	
Добавление и удаление карты	Операция выполняется также как в режиме прохода по карте или коду 3 2 #
Удаление всех пользователей	
Удаление всех пользователей. Данная операция может нанести вред устройству. Будьте уверены в необходимости её выполнения	2 0000 #

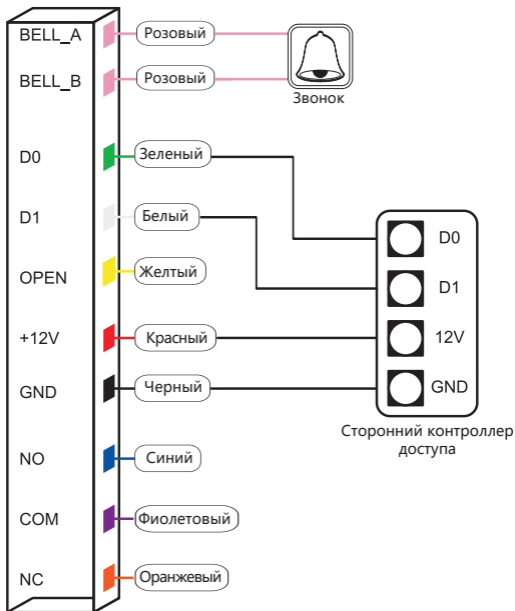
Открытие двери	
По Коду	Введите Код нажмите #
По Карте	Поднесите карту
По Карте и Коду	Поднесите карту введите Код нажмите #

10.2 Настройка контроллера управления замком

Время задержки реле управления замком	
Настройка задержки реле (по времени)	* Мастер Код # 4 0~99 # 0-99 - время задержки замка в секундах (0-99 сек)
<p>Блокировка кодовой панели и тревожный зуммер. Если поднести к считывателю 10 недействительных (не запрограммированных) карт или 10 раз ввести неправильный код в течение 10 минут, кодовая панель блокируется на 10 минут, происходит активация тревожного зуммера. Ниже приведены настройки режима блокировки панели и активации тревожного зуммера.</p>	
Блокировка отсутствует (Режим установлен по умолчанию)	7 0 # (Заводская установка)
Блокировка кодовой панели	7 1 #
Активация тревожного зуммера	7 2 #

11. Подключение в режиме внешнего считывателя

Кодовая панель работает как внешний считыватель со сторонним контроллерами доступа через интерфейс Wiegand 26.



Типовая схема подключения в режиме внешнего считывателя