



PS-F2 (мод. 3585)

Умный электромеханический замок
с биометрическим и RFID считывателями

Руководство по установке

Внимательно ознакомьтесь с настоящим руководством перед началом эксплуатации

Пожалуйста, держите запасной ключ при себе или храните его в безопасном месте вне
закрываемого объекта.

Информация и предупреждения по технике безопасности

Примечание: Перед установкой обязательно приготовьте крестообразную отвертку и 4 батарейки типоразмера AAA.

1. Перед использованием изделия пальцы рук должны быть чистыми.
2. В исходных настройках замок можно открыть либо с помощью отпечатка пальца, либо с помощью карты, либо пароля «123456», оканчивающегося символом «#».
3. Открытие замка: нажмите зарегистрированным отпечатком пальца на датчик наружной ручки, или поднесите карту к центру панели замка, или введите пароль, оканчивающийся символом «#».
4. Если разрядились элементы питания, Вас оповестит аварийный сигнал, и замок можно будет открыть не более 50 раз. Вовремя заменяйте 4 батарейки на новые. Когда элементы питания разряжаются, подключение дополнительного внешнего аккумулятора с помощью кабеля Micro USB через порт аварийного питания позволяет открыть замок, но сетевая функция устройства не работает!
5. Если пароль/отпечаток пальца/карта/приложение не могут разблокировать дверь, используйте ключ из комплекта, чтобы отпереть дверь. Пожалуйста, держите этот железный ключ при себе или храните его в безопасном месте вне закрываемого помещения. Также сделайте несколько дубликатов ключей заранее.
6. Для активации замка требуется не менее 3 секунд, если замок не эксплуатируется длительное время.
7. При вводе неправильного пароля более 5 раз подряд клавиатура блокируется на 30 секунд, в течение 30 секунд она не реагирует ни на какие действия.
8. Функция предотвращения кражи пароля: при вводе пароля вблизи посторонних людей введите следующее: XXX пароль XXX; То есть Вы можете добавить несколько дополнительных знаков до и после пароля, а затем нажать # для подтверждения.
9. Допускаемая монтажная толщина двери: 35 мм ~ 70 мм.
10. Диапазон рабочих температур: -10°C ~ 60°C.

Характеристики

1. Общая емкость системы составляет 300 учетных записей (отпечаток+пароль+RFID).
2. Кнопка сенсорная, прочная.
3. Поддержка установленных 300 паролей, 300 карт, 100 отпечатков.
4. Поддержка предупреждения о низком уровне заряда элементов питания, регулировки громкости и дверного звонка.

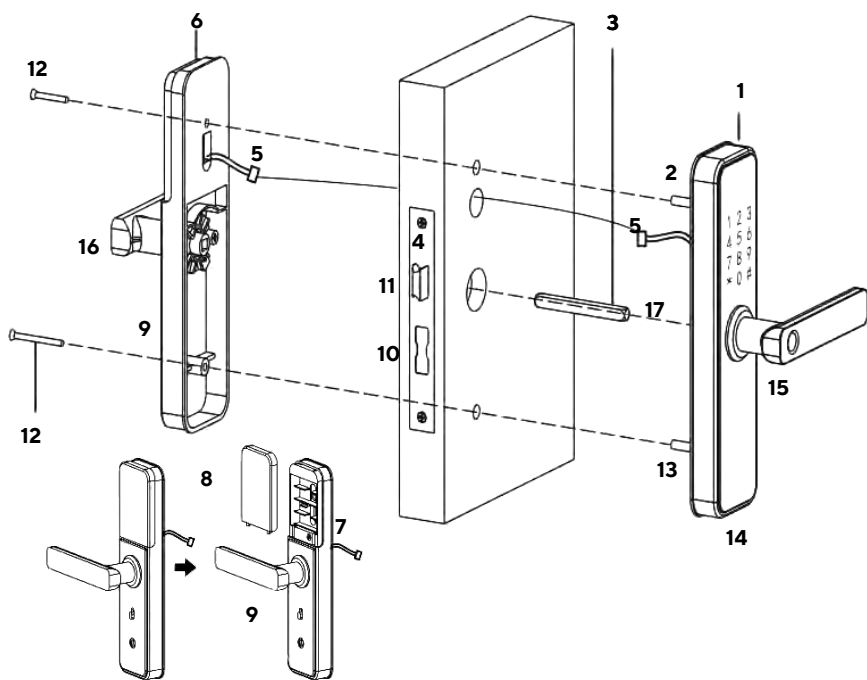
Функция	Характеристика
Датчик отпечатка пальца	Полупроводниковый
Количество точек на дюйм	500
Время идентификации	0,3 с
Способ разблокировки	Отпечаток пальца, карта Mifare, пароль, ключ и приложение
Емкость системы	300
Напряжение питания	6 В
Предупреждение о низком уровне заряда элементов питания	4,6 В
Ток в режиме ожидания	<=50 мкА

Установка

1. Руководство по установке

- 1) Для установки изделия можно обратиться к профессиональным установщикам, но допускается и самостоятельная установка замка при наличии инструмента и определенном умении.
- 2) При установке задней панели следите за отверстием для винта и следите за тем, чтобы соединительный провод не блокировал отверстие соединительного штифта, чтобы не повредить соединительный провод при установке винта. Если соединительный провод блокирует отверстие соединительного штифта, переместите соединительный провод или расширьте внутреннее отверстие двери, чтобы освободить место для размещения соединительного провода.
- 3) Перед установкой необходимо отрегулировать направление ручки в соответствии с направлением открывания двери (левая/правая дверь).
- 4) При установке дверь должна находиться в полуоткрытом состоянии до завершения ввода изделия в эксплуатацию.
- 5) После завершения установки, когда имеются для открытия замка отпечаток пальца, карта, пароль (123456) и #, приложение и ключ, проверьте, нормально ли открывается/закрывается передняя ручка (ручка передней панели) и задняя ручка (ручка задней/внутренней панели).
- 6) Если замок не работает соответствующим образом, убедитесь в правильности установки или в том, что подключен шлейф обеих панелей.
- 7) **Важно** обратить внимание на наличие пружины, размещаемой в ручке одной из панелей. Если ее не разместить как следует, то существует опасность проворачивания рукоятки одной из панелей и блокировки двери при условии нормальной работы электронной части замка.

2. Установка. Обзор

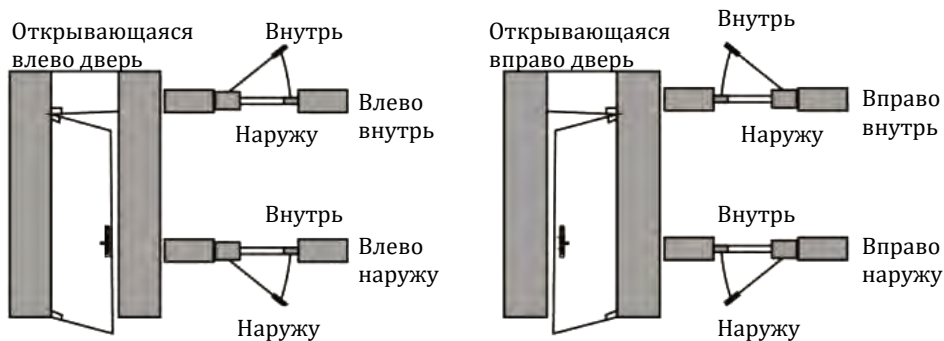


1. Передняя панель
2. Соединительный штифт
3. Квадратный стальной элемент
4. Корпус замка
5. Соединительный провод
6. Задняя панель
7. Кнопка «SET» (Настроить) [батар. отсек]
8. Крышка отсека элементов питания
9. Задняя кнопка
10. Засов
11. Защелка-ригель
12. Винты корпуса замка
13. Соединительный штифт
14. Порт аварийного питания
15. Передняя ручка
16. Задняя ручка
17. Пружина квадратного элемента

3. Выбор направления открытия двери

Этот умный замок подходит для 4 видов направлений открытия двери.

(Открытие двери влево наружу / Открытие двери влево внутрь / Открытие двери вправо наружу / Открытие двери вправо внутрь)



4. Изменение направления ручки

4.1 Проверьте, совпадает ли ручка дверного замка с направлением открытия двери, если нет, измените направление ручки.

4.2 Изменение направления передней ручки

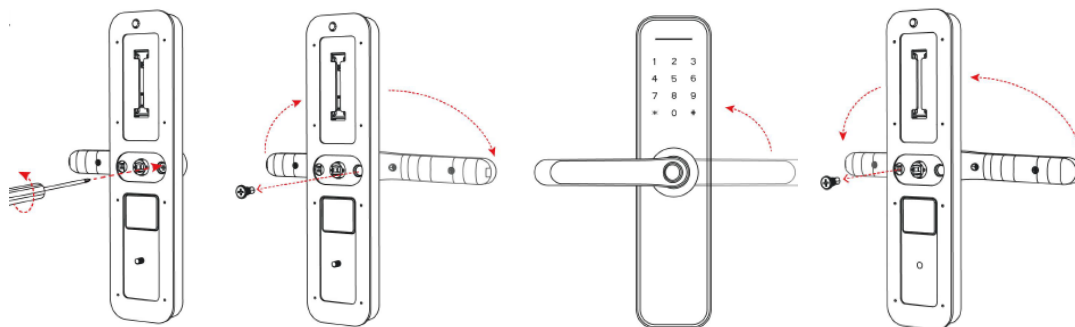
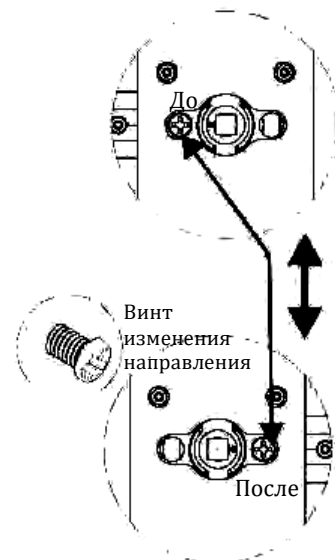
Открутите винт изменения направления, осторожно и медленно поверните ручку по часовой стрелке на 180 градусов, затем закрепите винт изменения направления.

Проверните ручку, чтобы убедиться, что она свободно поворачивается.

4.3 Изменение направления задней ручки

Операция аналогична изменению направления передней ручки.

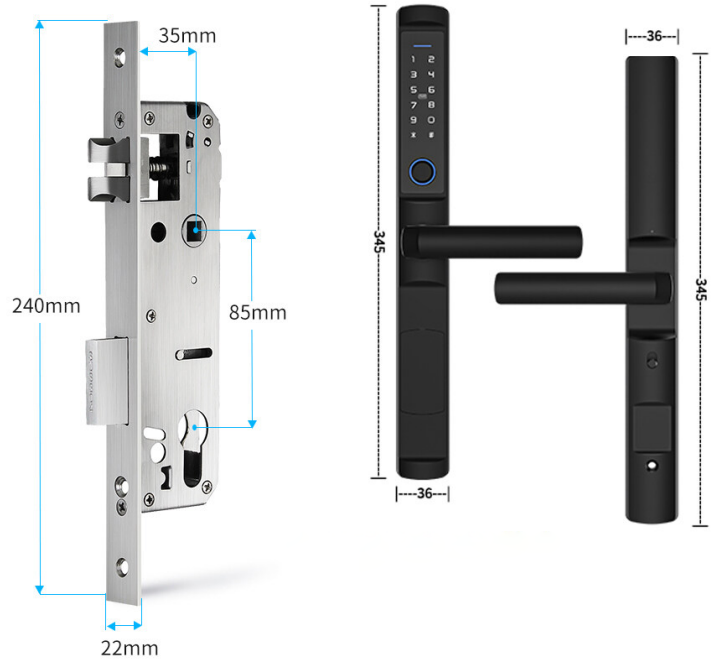
4.4 Совместите переднюю и заднюю ручки, чтобы убедиться, что они имеют правильное направление.



5. Монтажные отверстия

Обратитесь к чертежу из комплекта для разметки отверстий. Далее просверлите в двери необходимые отверстия.

Важно! Убедительная просьба избегать перекоса отверстий, поскольку "закусывание" механических элементов замка об обшивку двери может привести в итоге к некорректной работе устройства при условии его исправного состояния!



6. Установка корпуса замка

6.1 Выберите направление установки защелки-ригеля замка по направлениям открывания двери.



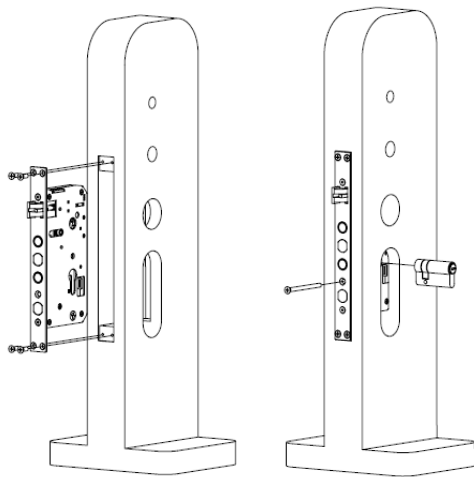
Влево внутрь/
Вправо наружу



Влево наружу/
Вправо внутрь

6.2 Измените направление фиксации двери при необходимости, как описано на правом фото ниже:

6.3 Вставьте корпус замка в нишу дверного полотна и затяните 2 крепежных шурупа, как на фото слева:



7. Выбор крепежа

Выберите подходящие детали в соответствии со следующей таблицей.

Толщина двери	Квадратный стальной пруток Длина	Соединительный штифт Длина	Соединительный штифт Длина винта
35-40 мм	80 мм	30 мм + 35 мм	30 мм+45 мм
41-70 мм	80 мм	35 мм + 35 мм	45 мм+45 мм

Примечание: Если дверь имеет толщину 35-36 мм, пружину в отверстии для прижима квадратного стального элемента задней панели можно не использовать / вынуть, если установлена с завода!

8. Установка замка

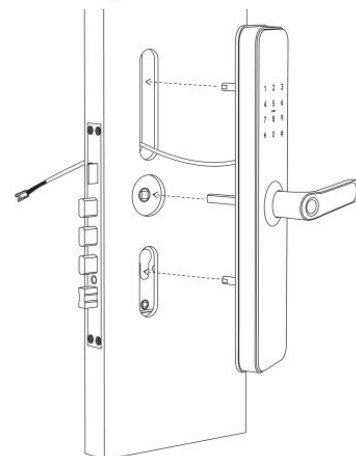
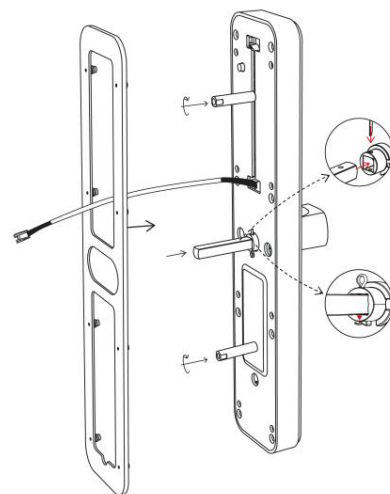
8.1. Установка передней панели

1. Установите на переднюю панель 2 соединительных штифта.
2. Отрегулируйте направление точки на квадратной стальной втулке согласно стикеру на резиновой подкладке.
3. Вставьте квадратный стальной элемент в корпус ручки.
4. Протяните соединительный провод через дверное отверстие.
5. Совместите квадратный стальной элемент с отверстием для квадратного стального элемента замка и закрепите переднюю панель на двери.

* **ВАЖНО!** "точка" должна быть направлена в сторону ручки

8.2. Установка задней панели

- 1) Нажмите на переднюю панель и подключите соединительный провод к соответствующему интерфейсу на задней панели, затем вставьте провод в дверное отверстие.
- 2) Совместите квадратный стальной элемент с отверстием квадратного стального элемента задней панели и прижмите заднюю панель.
- 3) Зафиксируйте 2 винта соединительного штифта, чтобы закрепить заднюю панель.
- 4) Установите 4 батарейки типоразмера AAA в отсек элементов питания, затем закрутите винт крышки отсека (если предусмотрен конструкцией)

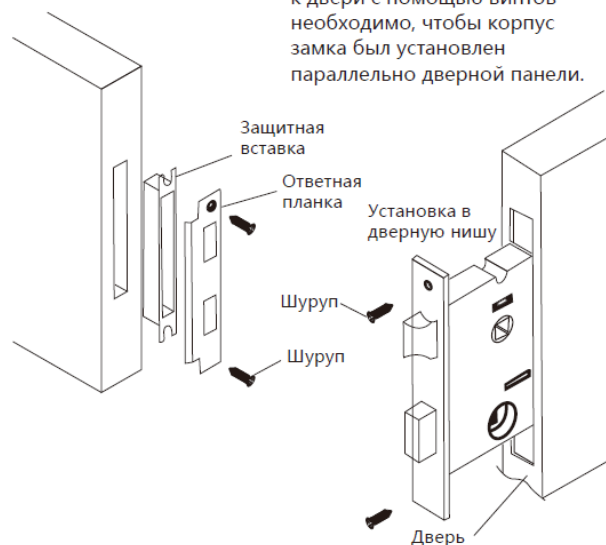


Примечание: При установке задней панели следите за отверстием для винта и следите за тем, чтобы соединительный провод не блокировал отверстие соединительного штифта, чтобы не повредить соединительный провод при установке винта.

9. Установка пластины и замка в нишу

ВАЖНО!

При монтаже обращайте внимание на исключение перекосов и на соосность всех деталей устройства, а также обеспечьте отсутствие мусора (пыли, посторонних предметов) в нишах размещения замка.



10. Проверка работы замка

- 1) Пожалуйста, всегда держите дверь в полуоткрытом состоянии во время отладки замка.
- 2) Проверьте, выполняют ли ручки следующие функции. Нажмите ручку передней панели, защелка-ригель/засов остается в выдвинутом состоянии. Нажмите на эту ручку, защелка-ригель/засов "уходит" внутрь замка при условии разблокировки замка. **Поднимите** переднюю (наружную) ручку, **засов** "выходит" из корпуса замка. Нажмите на заднюю (внутреннюю №16) ручку, защелка-ригель(№11)/засов (№10) "уходит" внутрь замка при любом состоянии электронной части (блок/разблок). **Поднимите** эту ручку (№16), засов (№10) "выходит" из корпуса замка в любом состоянии электронной части (блок/разблок).
- 3) При опускании клавиши (задняя клавиша) (№9 на схеме) - игнорируются попытки открыть замок электронным способом всеми пользователями, кроме администраторов замка.
- 4) Проверьте правильность работы других функций, работу через виртуальный пароль, кнопку настройки, приложение и т. д.

Использование замка

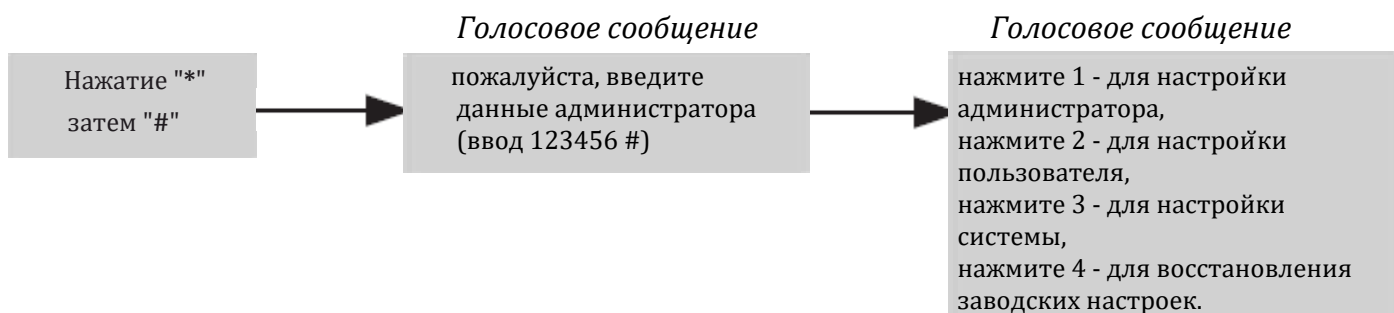
Навигация по меню замка осуществляется клавишами с подсветкой сенсорной встроенной клавиатурой.

Символ «*»: назад/выход. Символ «#»: кнопка подтверждения.

Примечание: Для повышения скорости идентификации отпечатков пальцев могут быть добавлены отпечатки нескольких пальцев.

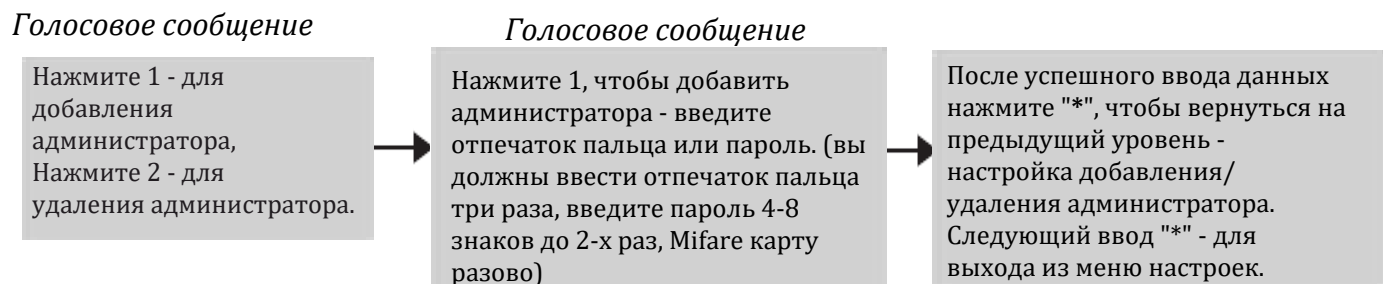
1. Главное меню

Исходное состояние



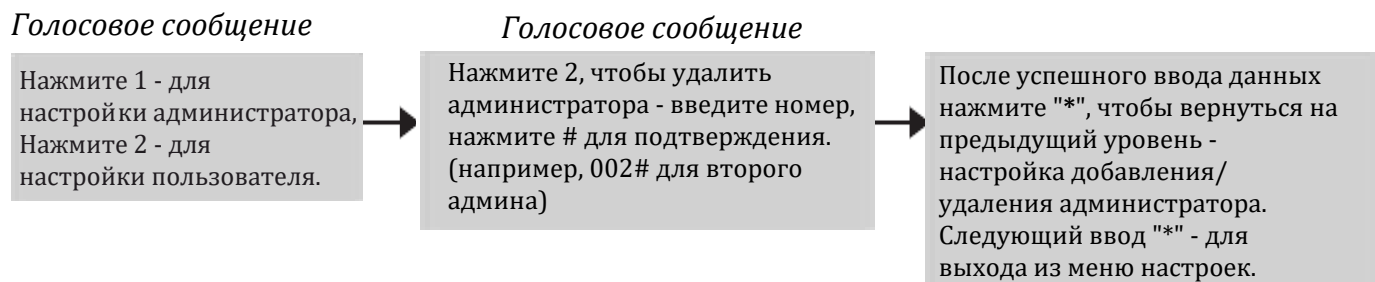
2. Добавление администратора

Выбран пункт 1 предыдущего меню



3. Удаление администратора

Выбран пункт 1 главного меню



2. Добавление пользователей

Выбран пункт 2 главного голосового меню

Голосовое сообщение

Нажмите 1 - для добавления пользователя.

Введите отпечаток пальца или пароль (вы должны ввести отпечаток пальца три раза, введите пароль 4-8 знаков два раза, Mifare карту разово)

После успешного ввода данных нажмите "*", чтобы вернуться на предыдущий уровень - настройка добавления/удаления пользователя. Следующий ввод "*" - для выхода из меню настроек.

3. Удаление пользователей

Выбран пункт 2 главного голосового меню

Голосовое сообщение

Нажмите 1 для добавления пользователя, Нажмите 2 для удаления пользователя.

Нажмите 2, чтобы удалить пользователя - введите номер, нажмите # для подтверждения. (например, 010# для десятого пользователя)

После успешного ввода данных нажмите "*", чтобы вернуться на предыдущий уровень - настройка добавления/удаления пользователя. Следующий ввод "*" - для выхода из меню настроек.

4.1. Настройка замка. Голосовое меню

Выбран пункт 3 главного голосового меню

Голосовое сообщение

Нажмите 1 - для настройки голоса, нажмите 2 - для режима разблокировки, нажмите 3 - для настройки языка, нажмите 4 - для настройки времени.

Выбран пункт 1 меню

Нажмите 1 - чтобы включить голосовое оповещение, нажмите 2 - чтобы отключить голосовое меню.

После успешного ввода данных нажмите "*", чтобы вернуться на предыдущий уровень - настройки замка. Следующий ввод "*" - для выхода из меню настроек.

4.2. Настройка замка. Режим разблокировки

Выбран пункт 3 главного голосового меню

Голосовое сообщение

Нажмите 1 - для настройки голоса, нажмите 2 - для режима разблокировки, нажмите 3 - для настройки языка, нажмите 4 - для настройки времени.

Выбран пункт 2 меню

Нажмите 1 - для одиночного режима, нажмите 2 - для режима комбинирования, нажмите 3 - для включения режима прохода, нажмите 4 - для отмены режима прохода. Вы можете выбрать один вариант, и тогда меню подскажет вам, что выбор сделан успешно.

После успешного ввода данных нажмите "*", чтобы вернуться на предыдущий уровень - настройки замка. Следующий ввод "*" - для выхода из меню настроек.

4.3. Настройка замка. Настройка языка

Выбран пункт 3 главного голосового меню

Голосовое сообщение

Нажмите 1 - для настройки голоса, нажмите 2 - для режима разблокировки, нажмите 3 - для настройки языка, нажмите 4 - для настройки времени.

Выбран пункт 3 меню

Нажмите 1 - для выбора китайского языка, нажмите 2 - для выбора английского языка. Вы можете выбрать один вариант, и тогда меню подскажет вам, что выбор сделан успешно.

После успешного ввода данных нажмите "*", чтобы вернуться на предыдущий уровень - настройки замка. Следующий ввод "*" - для выхода из меню настроек.

4.4. Настройка замка. Настройка времени

Выбран пункт 3 главного голосового меню

Голосовое сообщение

Нажмите 1 - для настройки голоса, нажмите 2 - для режима разблокировки, нажмите 3 - для настройки языка, нажмите 4 - для настройки времени.

Выбран пункт 4 меню

Текущее время вводится как комбинация 1908080808 и подтверждается клавишей «#», Формат времени: год-месяц-день-часы-минуты, например: 2309041153

После успешного ввода данных нажмите "*", чтобы вернуться на предыдущий уровень - настройки замка. Следующий ввод "*" - для выхода из меню настроек.

5. Сброс настроек

Выбран пункт 4 главного голосового меню

Голосовое сообщение

Пожалуйста, введите информацию об администраторе (например: 123456) и нажмите # для подтверждения.

Голосовое сообщение

Успешная инициализация

6. Подготовка замка к настройке WIFI подключения

Выбран пункт 1 главного голосового меню

Голосовое сообщение

Нажмите 1 - для настройки администратора.

Голосовое сообщение

Нажмите 3 - для входа в настройку сетевого подключения.

Голосовое сообщение

нажмите «1» - для подключения к точке доступа или «2» - для интеллектуального подключения. Выберите второй вариант.

После проделанных действий обратите внимание на индикацию на клавиатуре замка. Устройство будет демонстрировать состояние предшествующее конфигурированию сети. Обычно мигает один или несколько чисел клавиатуры. Далее действия осуществляются на смартфоне.

Установка приложения и конфигурирование сети



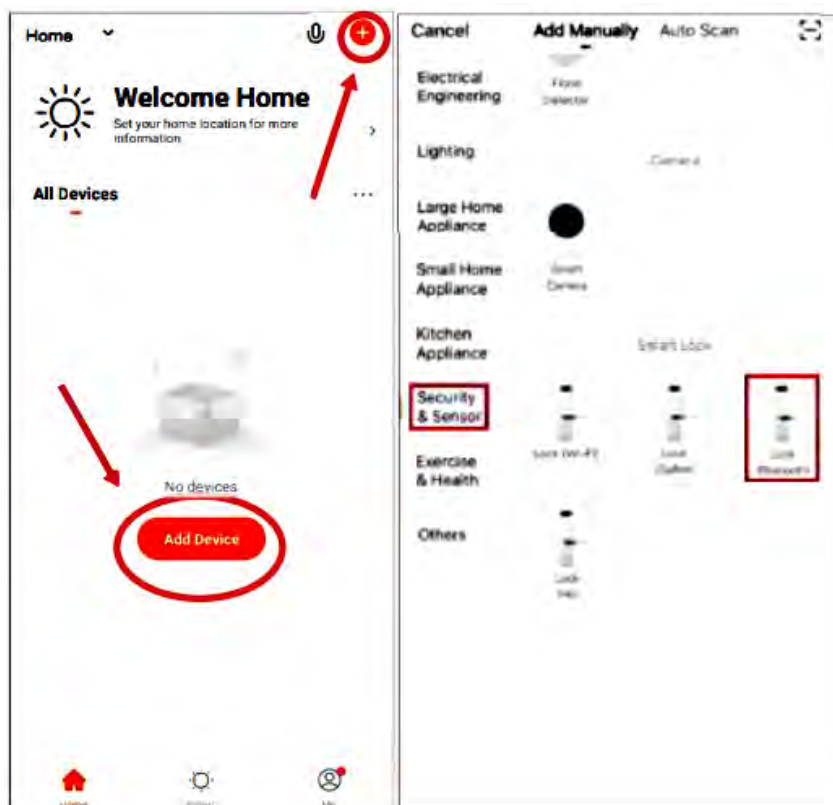
1. Найдите «PS-Link / Smart Life» в магазине приложений, скачайте приложение.
2. Установите и откройте приложение, зарегистрируйтесь и войдите в систему с номером мобильного телефона.
3. Приложение: Нажмите «Home» (Домой)/«Add Device» (Добавить устройство)/«Security&Sensor» (Безопасность и датчик)/ «Lock(Wi-Fi)» (Замок (Wi-Fi))/«Confirm indicator rapidly blink» (Подтвердить, что индикатор быстро мигает), затем выберите сеть WiFi, введите пароль WiFi.

Примечания:

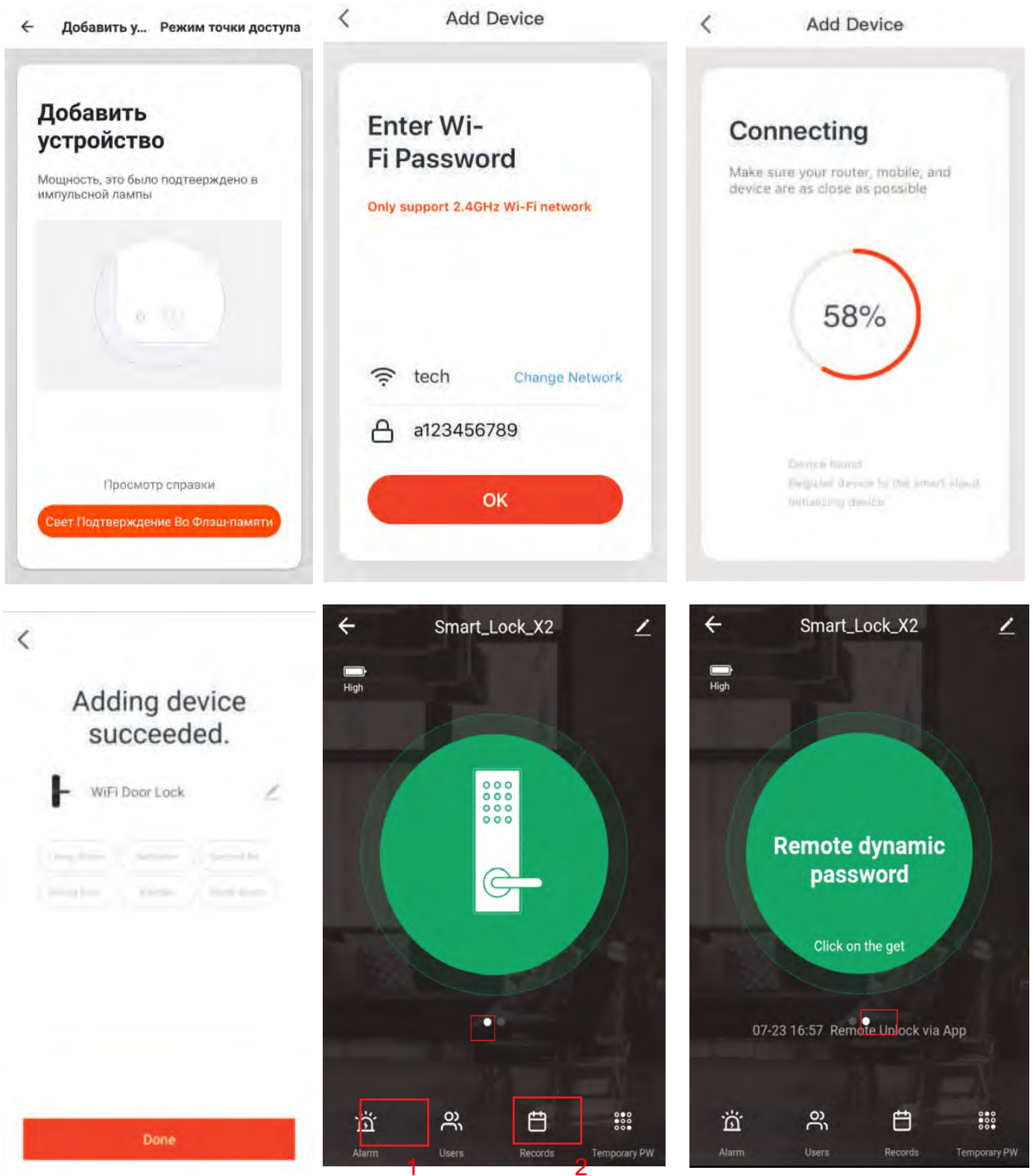
Если у вас нет учетной записи в этом приложении, выберите пункт «Регистрация» и, используя номер телефона или электронную почту, следуйте инструкциям для завершения регистрации.

При регистрации, в зависимости от выбранного способа, Вы получите секретный код на почту или в виде SMS сообщения соответственно. Вам необходимо будет ввести его в программе, затем придумать пароль от аккаунта и завершить регистрацию

- 1 Это устройство поддерживает только сеть Wi-Fi 2,4 ГГц.
 - 2 Сеть Wi-Fi, подключенная к приложению и мобильному телефону, должна оставаться неизменной.
- Убедитесь, что у одного из администраторов есть пароль.



Ниже представлены изображения примера интерфейса приложения на экране смартфона. Процесс добавления и главное экранное меню замка.

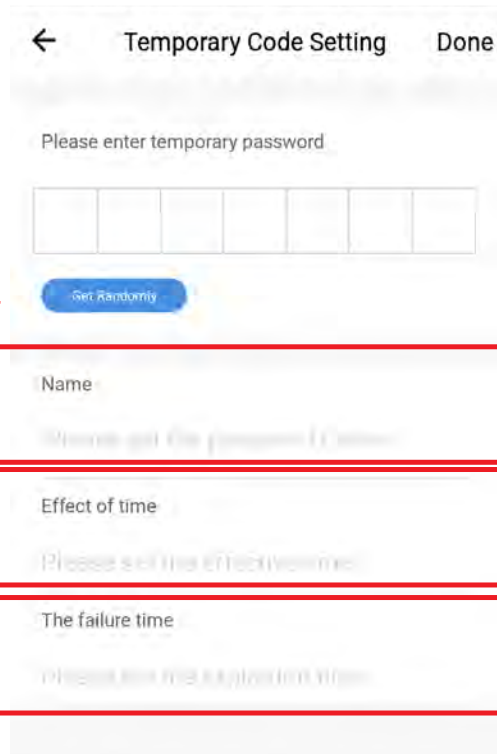
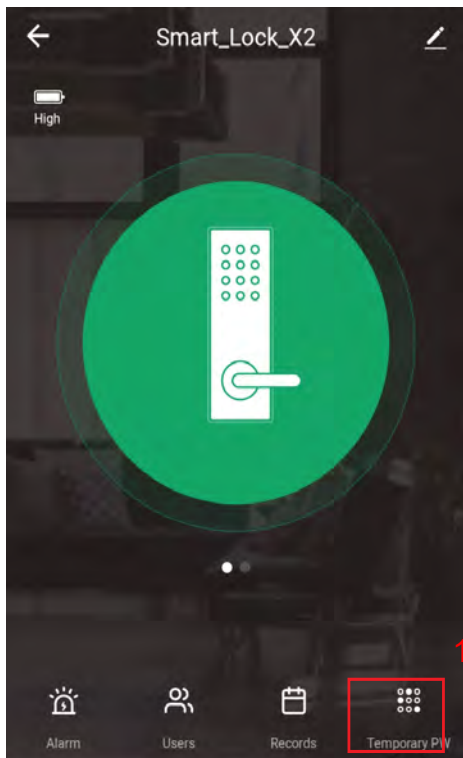


Функциональные меню

- 1) ALARM - Обзор тревожных событий, например, неудачных попыток разблокировать замок отпечатком или паролем
- 2) RECORDS - Журнал событий, например, успешных открытий и Каким образом был разблокирован замок — запрос через приложение или вход по виртуальному паролю

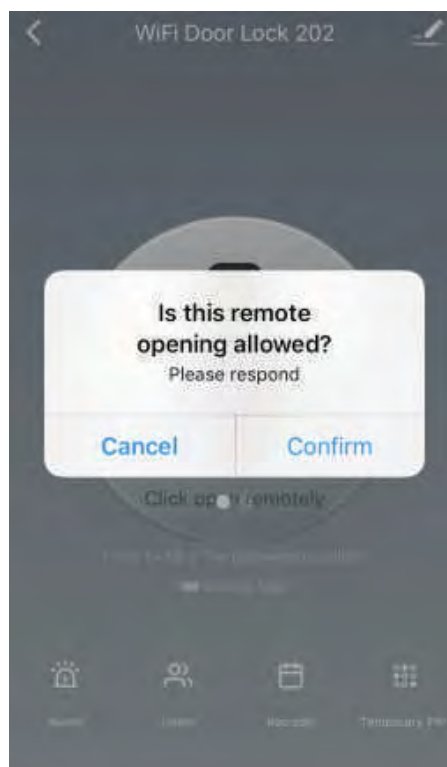
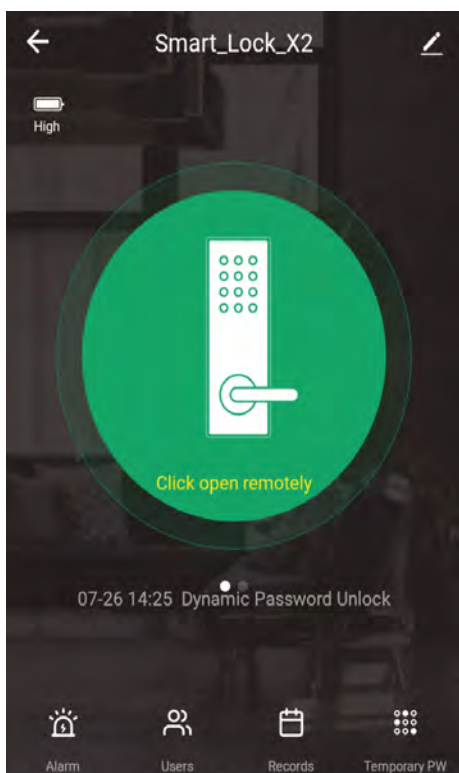
Создание виртуального пароля

- 1) Свайп движение вправо на главном меню замка
- 2) Нажмите “click on get”
- 3) В открывшемся окне появится пароль с ограниченным до 5 минут действием
- 4) Передайте пароль гостю любым удобным способом через копирование пароля в память телефона



Временный пароль [Temporary PW]

- 1) Выберите вариант генерации пароля (справа)
- 2) Задайте срок действия пароля и имя
- 3) Задайте время окончания действия пароля
- 4) Нажмите «Get randomly» - генерация пароля



Удаленное открытие двери

- 1) Нажмите на клавиатуре замка "9" + "#"
- 2) В приложении на смартфоне появится запрос на открытие двери (не более 60 секунд)
- 3) Открывается меню для подтверждения действия. Первый кто примет запрос принимает решение. Таким образом, при нажатии на «Cancel» запрос на вход будет отклонен и не переадресуется другим пользователям.
- 4) По прошествии 60 сек без реакции пользователей замок известит гостя звуковым коротким сигналом, что дверь не будет открыта.

КОМПЛЕКТАЦИЯ



ОСОБЕННОСТИ КОРПУСА



Заявление Федеральной комиссии связи США (ФКС)

Устройство соответствует положениям Части 15 регламента ФКС. Эксплуатация устройства предусматривает наличие следующих условий:

- (1) Настоящее устройство не должно создавать вредных помех, и
- (2) Настоящее устройство должно исправно работать в условиях любых помех, включая и те, которые могут вызывать сбои в работе.

Предупреждение: Изменения или модификации, явно не одобренные стороной, ответственной за соответствие требованиям, могут привести к лишению пользователя прав на эксплуатацию настоящего устройства.

Примечание: Настоящее устройство было протестировано и признано соответствующим нормативам для цифровых устройств класса В, в соответствии с частью 15 Постановления ФКС. Настоящий регламент разработан для того, чтобы обеспечить достаточную защиту от вредных помех, возникающих при использовании оборудования в жилых помещениях. Настоящее устройство генерирует, использует и может излучать радиочастотную энергию и, если оно установлено неправильно или не используется в соответствии с инструкциями, может создавать помехи для радиосвязи. Тем не менее, нет никакой гарантии, что помехи не возникнут в каких-либо конкретных случаях установки. Если настоящее устройство вызывает помехи для радио или телевизионного сигнала, что можно с легкостью определить, включив и выключив оборудование, пользователь может попытаться устранить помехи одним или несколькими из следующих способов:

Изменить ориентацию или местоположение приемной антенны.

Увеличить расстояние между устройством и приемником.

Подключить устройство к розетке в цепи, отличной от той, к которой подключен приемник.

Обратиться за помощью к продавцу или опытному специалисту по радио- и телевизионному оборудованию.

Заявление ФКС о воздействии радиационного излучения:

Настоящее устройство соответствует ограничениям Федеральной комиссии по связи (FCC) в отношении радиочастотного излучения в неконтролируемой среде. Настоящее устройство должно быть установлено и использоваться на расстоянии, как минимум, 20 см от человека.



EAC

Не выбрасывайте батарейки вместе с обычным бытовым мусором. Содержащиеся в них опасные вещества могут повредить здоровью или окружающей среде. Сдайте батарейки или отслужившие изделия обратно производителю или воспользуйтесь услугами служб сбора опасного мусора в вашем городе.