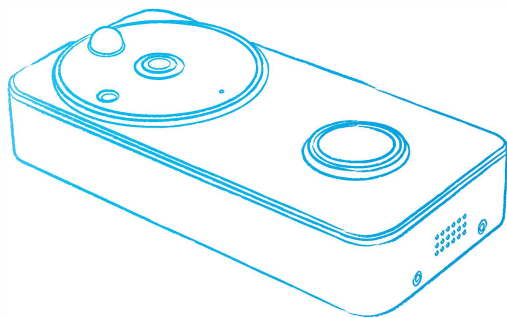


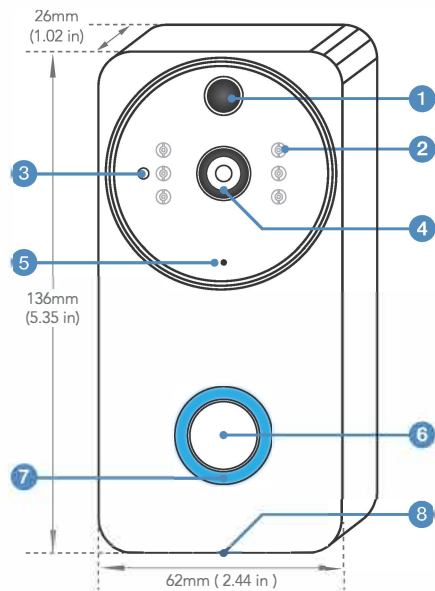
Smart

ВИДЕОДОМОФОН



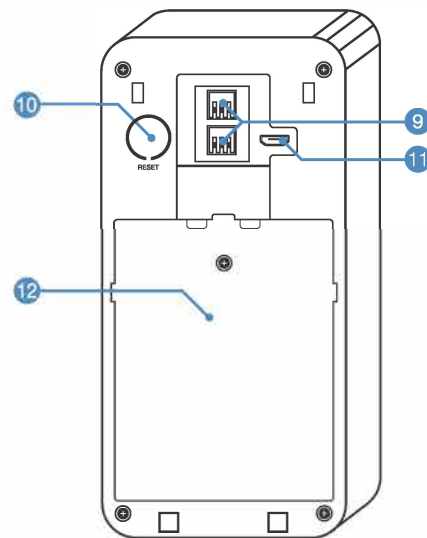
Инструкция

2 • Передняя



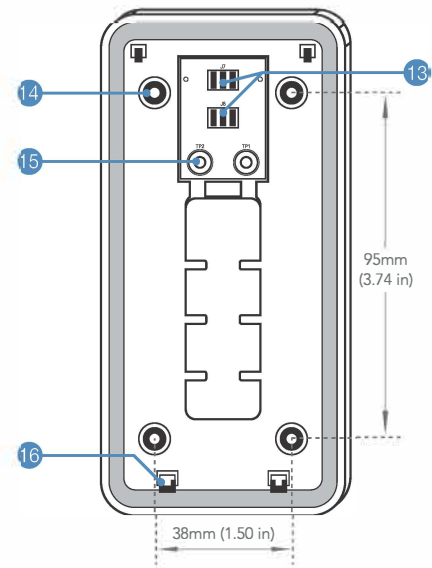
- | | |
|--------------------|------------------|
| 1. Датчик движения | 5. Микрофон |
| 2. ИК диоды × 6 | 6. Кнопка вызова |
| 3. Датчик света | 7. LED индикатор |
| 4. 166° HD камера | 8. Динамик |

3 • Задняя



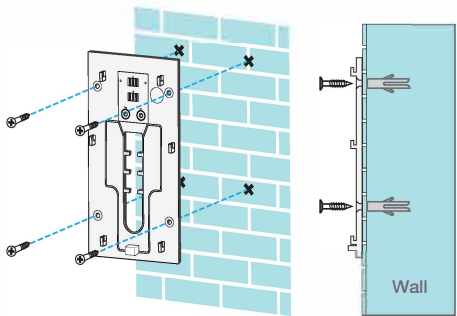
- | |
|------------------------------------|
| 9. AC8V~24V интерфейс питания |
| 10. Кнопка сброса |
| 11. Micro USB порт (заряд батарей) |
| 12. Отсек батарей |

4 • Кронштейн



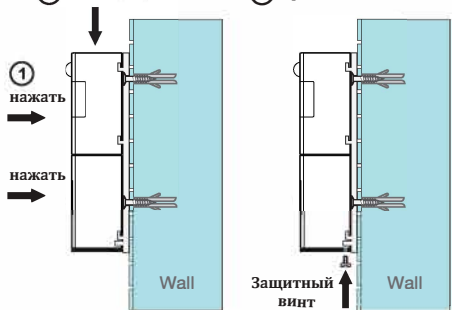
- | |
|--|
| 13. Контакты питания |
| 14. Крепежные отверстия × 4 |
| 15. AC 8V~24V крепление проводов питания |
| 16. Держатели панели |

• Установка на стену

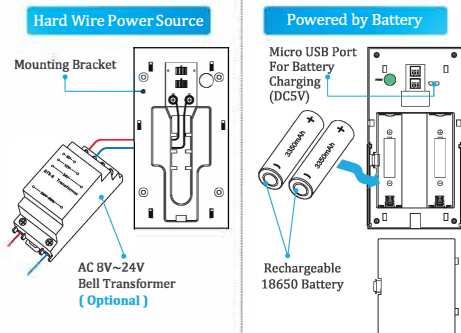


② Seal Tightly

③ крепление защитных винтов



• Power Supply Solution



• App Download - ToSee



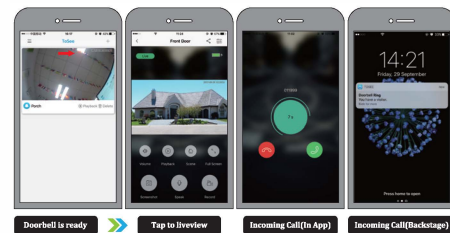
iOS



Android


ToSee is available for both iOS and Android OS. Search the name "ToSee" in App store or Android Market, or scan upper QR-code to download the APP.

• Device Configuration



• Live View Interface



1. Control the scene volume
2. Playback recorded videos
3. Image effect configuration
4. Full screen view
5. Screenshot button
6. Talk to visitor
7. Tap to record on smart phone
8. Share the device to other users
9. Setting menu
10. Back to device list
11. Battery charging icon
(Low battery alert: )

• Setting Menu



1. Enable/disable power saving
2. LED light on/off switch
3. Night Vision IR Light on/off switch
4. Ring Volume on/off switch
5. Recording Length Config
6. Motion detection sensitivity config
7. Intercom volume config
8. Format Micro SD card button
9. Device info

• Note:

Menu contents are subject to change without notice in accordance with our policy of continuous product improvement.