

Умный сенсорный WiFi выключатель

Руководство



RS-link.ru
8 800 777 49 73

Работает с Алисой



1

Спецификация

Входное напряжение: 100-240 В AC 50-60 Гц

Допустимая нагрузка: до 400 Вт

WiFi стандарт: 802.11 b/g/n 2.4 ГГц

Способ подключения: WiFi

Энергопотребление: ≤0,3 Вт

Допустимая влажность: 5-90%

Рабочие температуры: от -20 до +40

Габариты устройства: 86*86*34 мм

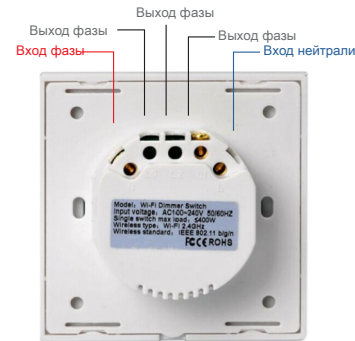
Габариты упаковки: 90*90*50 мм

*Внимательно ознакомьтесь с руководством перед тем, как приступить к использованию устройства

Установка

1. Используйте лампы, соответствующие техническим требованиям.
2. Убедитесь, что центр управления (шлюз) работает стабильно (зеленая лампочка горит). **(Не поддерживает люминесцентные лампы)**
3. Отключите питание перед монтажом **(или обратитесь к электрику)**.
4. Установите выключатель во время отсутствия напряжения и только после окончания монтажа включите питание.

Примечание: не подключайте больше устройств, чем количество каналов выключателя, т.к. это не гарантирует стабильную и правильную работу устройства.

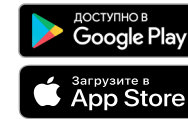


2

Сопряжение устройства

Загрузка приложения

1. Отсканируйте QR код и загрузите приложение на Ваше устройство



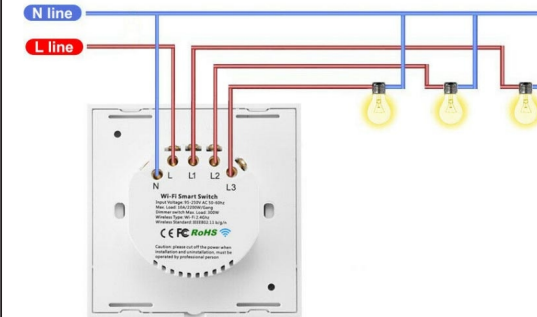
2. Если не получается, Вы можете перейти в Google Play или App Store и загрузить приложение «TuYa Smart» вручную.

Регистрация

1. Если у Вас еще нет аккаунта в данном приложении, выберите пункт «Регистрация» и, используя номер Вашего телефона или электронную почту, следуйте дальнейшим инструкциям для завершения регистрации.
2. Во время регистрации, в зависимости от выбранного способа, Вы получите секретный код на почту или в виде смс сообщения соответственно. Вам необходимо будет ввести его в приложении, затем придумать пароль от аккаунта и завершить процедуру регистрации.

3

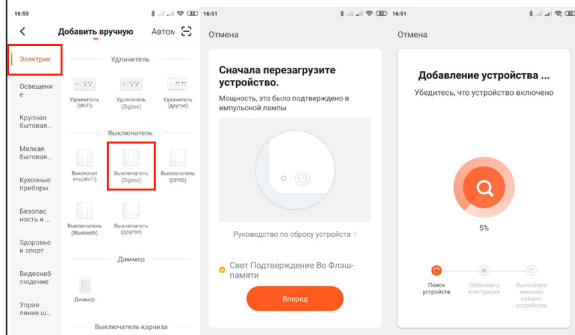
Вариант подключения светильников



4

Добавление устройства

Зайдите в приложение и нажмите кнопку «+» в правом верхнем углу. Перейдите во вкладку «Электрика» и выберите «Выключатель WiFi». Включайте и выключайте клавишу выключателя более 5-6 раз не реже раза в секунду, пока не увидите, что начала моргать лампа, затем в приложении подтвердите, что индикатор мигает и ожидайте финиша добавления устройства. После успешного добавления, назовите устройство и настройте его работу и возможные сценарии, если это требуется.

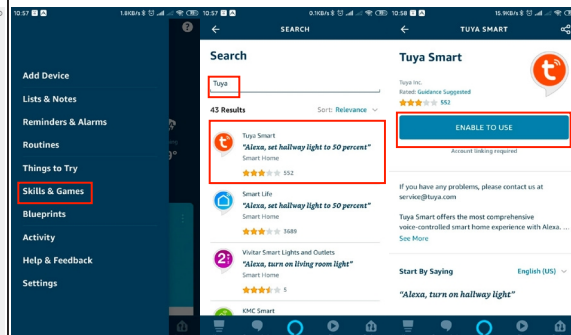


5

Синхронизация с Amazon Alexa

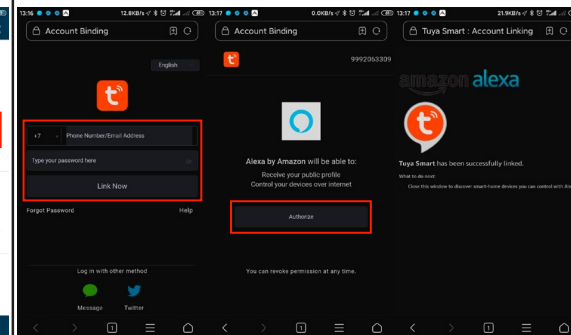
Привязка аккаунта TuYa Smart к аккаунту Alexa

1. Перейдите во вкладку "Skills" в меню слева и найдите в поиске TuYa Smart. Выберите приложение из выпадающего списка и нажмите кнопку «Enable», чтобы связать аккаунты.



6

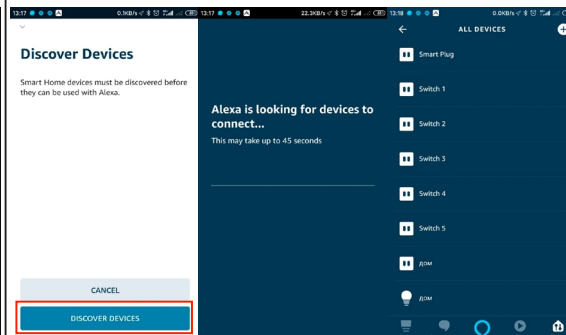
2. После перехода к привязке аккаунтов, введите Ваш логин и пароль от аккаунта приложения TuYa Smart и укажите страну, где зарегистрирован аккаунт, затем нажмите «Log in now» и согласитесь на доступ Alexa к Вашему профилю и контролю устройств, нажав на кнопку «Authorize», для завершения привязки аккаунтов. Затем после завершения процесса, вернитесь в интерфейс главного меню.



7

Управление умным устройством с Amazon Alexa

Перед началом управления Alexa должна распознать устройство. Нажмите кнопку «Discover», перейдя на вкладку «Smart Home», чтобы распознать устройство. Найденные устройства будут представлены списком.

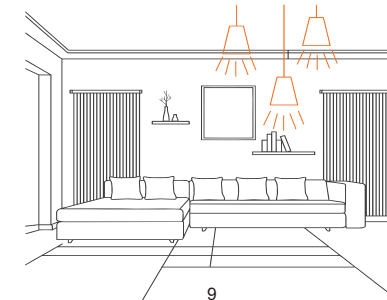


8

Голосовое управление устройством

Теперь Вы можете использовать своего голосового помощника для управления устройством. Для примера работы указаны команды:

- ★ Alexa, turn on the light of the room. (Включение устройства)
- ★ Alexa, I am coming home. (Персональный сценарий)
- ★ Alexa, turn on the certain light. (Управление отдельными светильниками)



9