

# Инструкция пользователя

## Панель доступа PS-Link T6MF

Внимательно прочитайте данную инструкцию перед  
установкой и использованием

## 1.Комплектация

Наименование	Кол-во	Примечание
Панель доступа	1	
Инструкция пользователя	1	
Монтажный комплект	1	Дюбели, шурупы
Диод	1	1N4007

Убедитесь, что в упаковке содержатся все комплектующие, в случае отсутствия отдельных позиций обратитесь к поставщику.

## 2.Краткая инструкция по программированию

Вход в режим программирования	* Мастер код # По умолчанию установлен заводской код: 999999
Выход из режима программирования	*
<b>В режиме программирования проводятся следующие действия:</b>	
Изменение мастер кода	0 Новый код # Новый код # Мастер код должен быть от 6 до 8 цифр
Добавление кода пользователя	1 № Пользователя # Код # № Пользователя - это любой номер от 1 до 2000. Код - это любые 4 цифры от 0000 до 9999, за исключением 1234. Коды пользователей можно вводить последовательно, без выхода из режима программирования
Добавление карты пользователя	1 Поднести карту # Карты могут добавляться последовательно, без выхода из режима программирования
Удаление кода или карты пользователя	2 № Пользователя # для кода пользователя 2 Поднести карту # для карты пользователя Карты и коды пользователей можно удалять последовательно, без выхода из режима программирования
Открытие двери кодом	Введите Код и нажмите #
Открытие двери картой	Поднесите карту к панели

### 3. Назначение

Данное изделие предназначено для использования в качестве автономного контроллера доступа. Панель доступа имеет встроенный считыватель идентификаторов формата MF (13.56MHz). Дополнительной функцией изделия является возможность использования его в качестве внешнего считывателя для сторонних контроллеров доступа. В режиме внешнего считывателя изделие передает коды идентификаторов к контроллеру в формате Wiegand. Панель доступа может использоваться вне помещений и имеет класс защиты корпуса IP68. Корпус изделия относится к вандалозащищенным. Выход управления замком имеет защиту от короткого замыкания.

### 4. Особенности

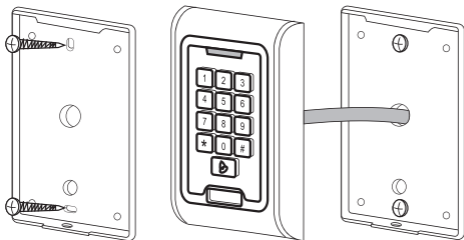
- Влагозащищенный корпус (IP68)
- Вандалозащищенный корпус из цинкового сплава
- Полное программирование с клавиатуры
- Поддержка до 2000 пользователей (Карта / Код / Карта+Код)
- Может использоваться как автономный контроллер доступа
- Может использоваться как внешний считыватель
- Подсветка клавиатуры
- Задержка реле открытия двери (до 99 сек)
- Низкое энергопотребление (30mA)
- Высокая скорость работы (менее 20 мс при 2000 пользователей)
- Защита выхода на замок от короткого замыкания
- Простая установка и программирование
- Встроенный зуммер
- Три цвета индикатора состояния (красный, желтый, зеленый)

### 5. Технические характеристики

Напряжение питания	DC 12V-24V
Количество пользователей	2000
Дальность считывания	3-6 см
Энергопотребление (не более)	< 60mA
Энергопотребление (в ожидании)	25±5 mA
Максимальный ток нагрузки	Не более 1A
Рабочая температура	-45 °C ~ 60 °C
Рабочая влажность	10%- 90% относительной влажности
Пыле-влаго защита	IP68
Задержка реле открытия двери	0 -99 секунд
Интерфейс Wiegand	Wiegand 26
Подключение	Замок, кнопка выхода, звонок

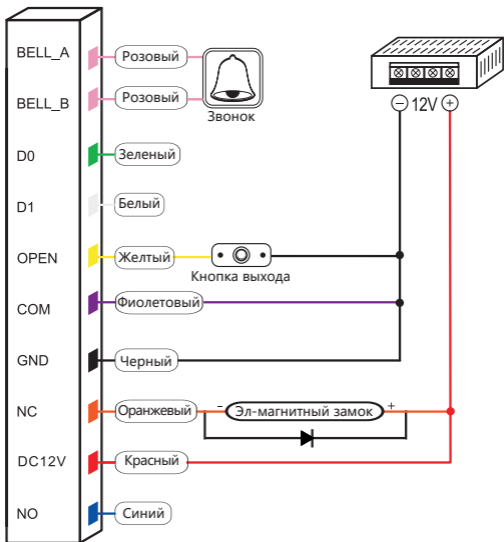
## 6. Установка

- Снимите заднюю крышку панели доступа
- Сделайте два отверстия для крепежа и отверстие для кабеля
- Вставьте дюбели в крепежные отверстия
- Закрепите заднюю крышку панели доступа на стене с помощью шурупов
- Проведите кабель через отверстие и подключите его к шлейфу, с учетом схемы подключения (изолируйте неиспользованные провода в кабеле)
- Установите панель доступа к задней крышке и закрепите её

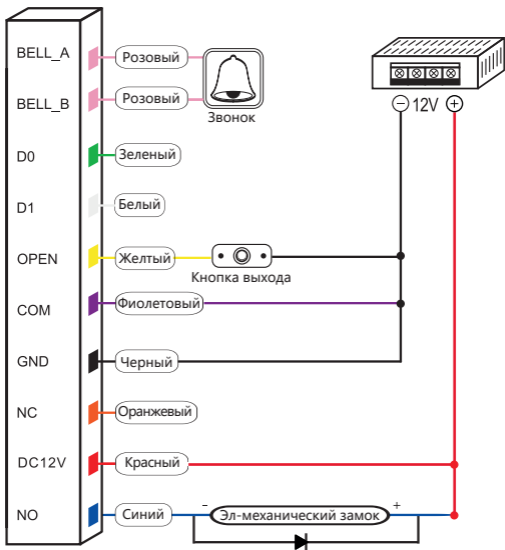


## 7. Интерфейс подключения

Цвет	Маркировка	Описание
Розовый	BELL_A	Контакт кнопки звонка
Розовый	BELL_B	Контакт кнопки звонка
Зеленый	D0	Выход WG26
Белый	D1	Выход WG26
Желтый	OPEN	Подключение кнопки выхода (замыкается на GND)
Красный	12V+	Питание (+12В)
Черный	GND	Питания (-12В) / Общий
Синий	NO	Нормально-разомкнутый контакт реле
Фиолетовый	COM	Общий контакт реле
Оранжевый	NC	Нормально-замкнутый контакт реле

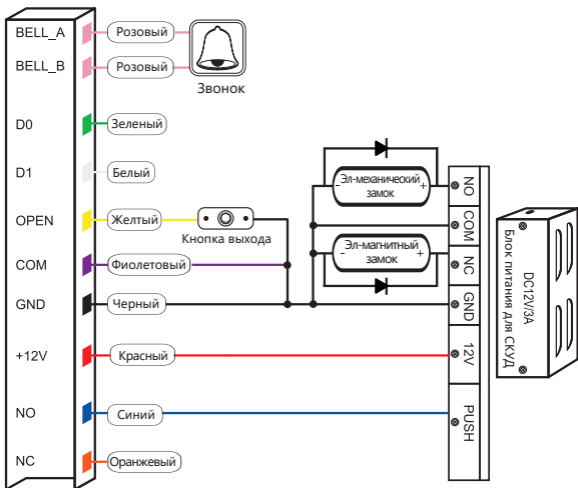


Типовая схема подключения в режиме автономного контроллера  
(Стандартный блок питания)



**Примечание:** Время подачи электропитания на электромеханический замок не более 1-3 секунд (время подачи электропитания устанавливается в настройках панели доступа).

Типовая схема подключения в режиме автономного контроллера  
(Стандартный блок питания)



Типовая схема подключения в режиме автономного контроллера  
(Блок питания для систем контроля доступа)

## 8. Сброс устройства до заводских настроек

- Отключить питание
- Нажмите и удерживайте кнопку #, включите питание устройства
- Дождитесь двух звуковых сигналов и отпустите кнопку #, настройки устройства будут сброшены на заводские установки.

Данные (коды и карты) пользователей не изменятся и останутся в памяти

## 9. Индикация и звуковые оповещения

Режим работы	Световая индикация	Звуковая индикация
Ожидание	Красный медленно мигает	
Нажатие кнопки клавиатуры		Короткий сигнал
Успешное выполнение команды	Зеленый	Короткий сигнал
Сбой выполнения команды		3 коротких сигнала
Вход в режим программирования	Красный	Короткий сигнал
Режим программирования	Оранжевый	
Выход из программирования	Красный медленно мигает	Короткий сигнал
Открытие двери	Зеленый	Короткий сигнал
Тревога	Красный быстро мигает	Тревога

## 10. Подробная инструкция по программированию

### 10.1 Работа с пользователями

Вход в режим программирования	* Мастер код # По умолчанию установлен заводской код: 999999
Выход из режима программирования	*
<b>В режиме программирования проводятся следующие действия:</b>	



Изменение мастер кода	0 Новый код # Новый код # Мастер код должен быть от 6 до 8 цифр
Выбор режима работы:	3 0 # Проход только по карте 3 1 # Проход по карте и коду 3 2 # Проход по карте или коду (по умолчанию)
<b>Настройка в режиме прохода по карте или коду (установлен по умолчанию)</b>	
Добавление кода пользователя	1 № Пользователя # Код # № Пользователя - это любой номер от 1 до 2000. Код - это любые 4 цифры от 0000 до 9999, за исключением 1234. Коды пользователей можно вводить последовательно, без выхода из режима программирования, следующим образом: 1 № Польз. 1 # Код # № Польз. 2 # Код #
Удаление кода пользователя	2 № Пользователя # Пользователи могут удаляться последовательно, без выхода из режима программирования
Изменение кода по номеру пользователя ( <i>Выполняется не в режиме программирования</i> )	* № Пользователя # Старый код # Новый код # Новый код #
Добавление карты (Способ 1) Номера пользователей генерируются автоматически	1 Поднести карту ... # Карты могут добавляться последовательно, без выхода из режима программирования
Добавление карты (Способ 2) С привязкой карты к номеру пользователя Используется в случаях, когда пользователю присваивается карта	1 № Польз. # Поднести карту (1) # № Польз. # Поднести карту (2) # Карты могут добавляться последовательно, без выхода из режима программирования
Добавление карты (Способ 3) Номер карты - последние 8 цифр, напечатанные на карте, номера пользователей генерируются автоматически	1 Номер карты # Карты могут добавляться последовательно, без выхода из режима программирования
Добавление карты (Способ 4) По номеру, с привязкой карты к номеру пользователя. Используется в случаях, когда пользователю присваивается карта	1 № Польз. # Номер карты # Карты могут добавляться последовательно, без выхода из режима программирования

Удаление карты пользователя с использованием карты	2 Поднести карту #
Удаление карты пользователя с использованием № пользователя.	2 № Пользователя #
Удаление карты пользователя с использованием номера карты	2 Номер карты #
<b>Настройка в режиме прохода по карте и коду ( 3 1 # )</b>	
Добавление карты и кода пользователя (Код - это любые 4 цифры от 0000 до 9999, за исключением 1234.)	Добавьте карту пользователя (по инструкции выше) Выйдите из режима программирования Добавьте код к карте пользователя таким образом: * Поднести карту 1234 # Код # Код #
Изменение кода (Способ 1) по карте (Выполняется не в режиме программирования)	* Поднести карту Старый Код # Новый Код # Новый Код #
Изменение кода (Способ 2) по номеру пользователя (Выполняется не в режиме программирования)	* № Пользователя Старый Код # Новый Код # Новый Код #
Удаление кода и карты происходит путем удаления пользователя	2 № Пользователя #
<b>Настройка в режиме прохода по карте ( 3 0 # )</b>	
Добавление и удаление карты	Операция выполняется также как в режиме прохода по карте или коду 3 2 #
<b>Удаление всех пользователей</b>	
Удаление всех пользователей. Данная операция может нанести вред устройству. Будьте уверены в необходимости её выполнения	2 0000 #

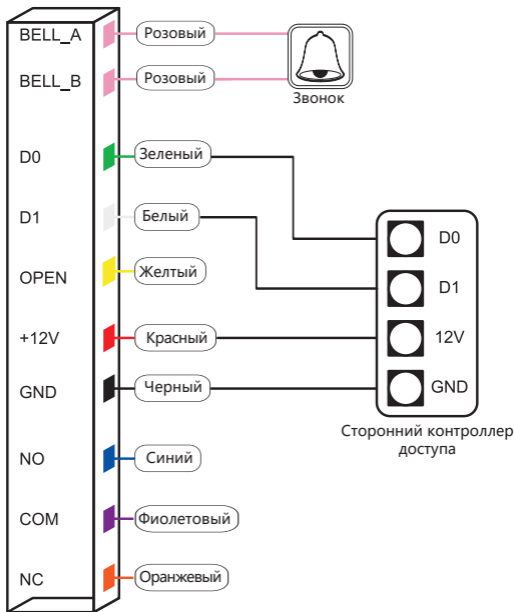
Открытие двери	
По Коду	Введите Код нажмите #
По Карте	Поднесите карту
По Карте и Коду	Поднесите карту введите Код нажмите #

## 10.2 Настройка контроллера управления замком

Время задержки реле управления замком	
Настройка задержки реле (по времени)	* Мастер Код # 4 0~99 # 0-99 - время задержки замка в секундах (0-99 сек)
<b>Блокировка кодовой панели и тревожный зуммер.</b> Если поднести к считывателю 10 недействительных (не запрограммированных) карт или 10 раз ввести неправильный код в течение 10 минут, кодовая панель блокируется на 10 минут, происходит активация тревожного зуммера. Ниже приведены настройки режима блокировки панели и активации тревожного зуммера.	
Блокировка отсутствует (Режим установлен по умолчанию)	7 0 # (Заводская установка)
Блокировка кодовой панели	7 1 #
Активация тревожного зуммера	7 2 #

## 11. Подключение в режиме внешнего считывателя

Кодовая панель работает как внешний считыватель со сторонним контроллерами доступа через интерфейс Wiegand 26.



Типовая схема подключения в режиме внешнего считывателя