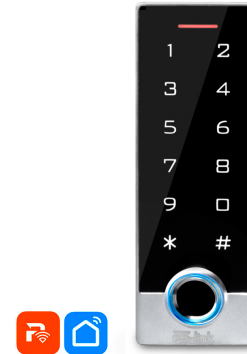


Панель управлением доступом по отпечатку пальца PS-TF2EM-WP

РУКОВОДСТВО



Пожалуйста, внимательно прочитайте руководство перед
использованием этого устройства.

1. Введение

Продукт этой серии представляет собой новое поколение многофункциональных автономных систем контроля доступа. Он использует новый 32-битный микропроцессор ARM, который является мощным, стабильным и надежным. Он содержит режим чтения, автономный режим контроля доступа и т. д. Он широко применяется в различных случаях, таких как офис, жилой комплекс, служебный вход магазинов и кафе и т. д.

2. Особенности

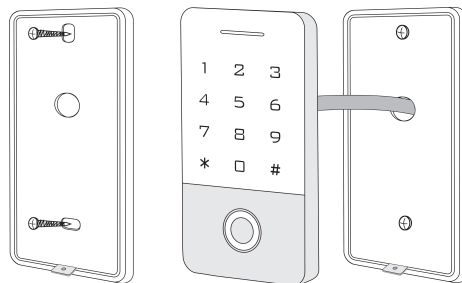
Функция	Параметры
Тип карты RFID	Чтение 125кГц EM ключи и карты
	Чтение 13,56МГц Mifare ключи и карты (опция)
Корпус. Панель	Металл+стекло. Сенсорная
Выход	Формат передачи может быть настроен пользователем
Вход	Отпечаток, RFID, ПИН, смартфон
Карта админа	Поддерживается. Добавление, удаление.
Емкость	10,000 RFID / ПИН пользователей и 300 отпечатков

3. Спецификация

Питание: DC 12-24В	Ток в ожидании: ≤35mA
Раб ток: ≤100mA	Раб температура: -40°C~60°C
Раб влажность: 0%~95%	Авторизация: отпечаток, RFID, ПИН, смартфон через интернет. Комбинации

4. Монтаж

- Снимите заднюю крышку клавиатуры с помощью прилагаемой специальной отвертки. Просверлите в стене 2 отверстия для саморезов и отверстие для кабеля.
- Вставьте прилагаемые резиновые заглушки в два отверстия.
- Прочно закрепите заднюю крышку на стене с помощью 2 саморезов.
- Пропустите кабель через отверстие для кабеля
- Прикрепите клавиатуру к задней крышке. (См. рисунок ниже)

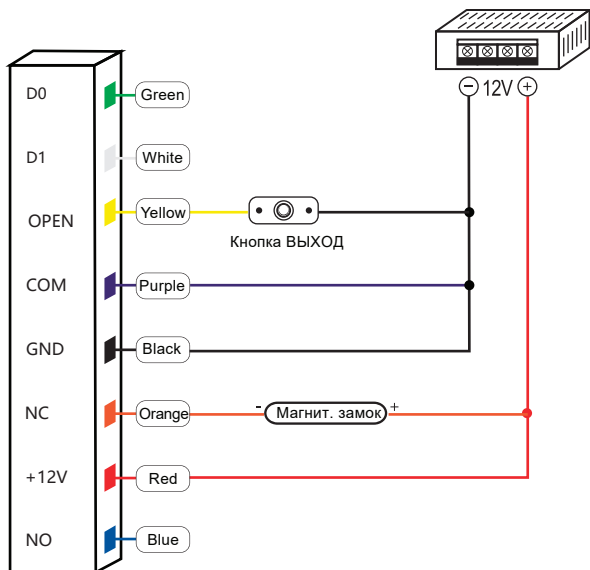


5. Обозначение проводов

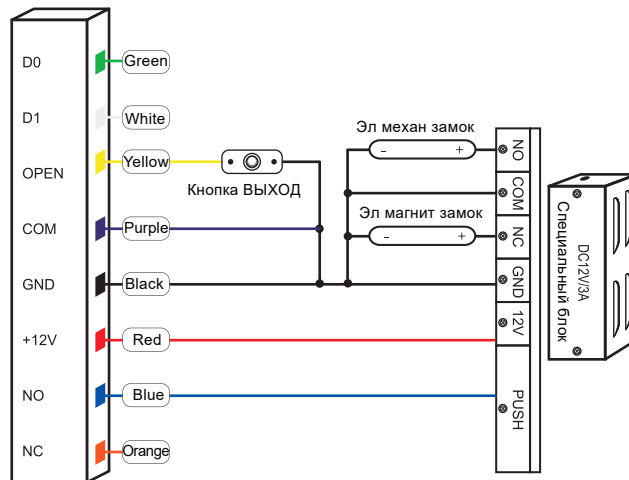
№пп	Цвет	Обознач-е	Описание
1	Зеленый	D0	Вход Wiegand (выход режим считывателя)
2	Белый	D1	Вход Wiegand (выход режим считывателя)
3	Желтый	OPEN (BEEP)	Кнопка выход (Звонок - в режиме считывателя)
4	Красный	+12V	Положительный выход источника постоянного тока
5	Черный	GND	Отрицательный выход источника постоянного тока
6	Синий	NO	Открытый контакт реле (НО)
7	Фиолет	COM	COM контакт реле
8	Оранжев	NC	Закрытый контакт реле (НЗ)

6. Схемы соединений

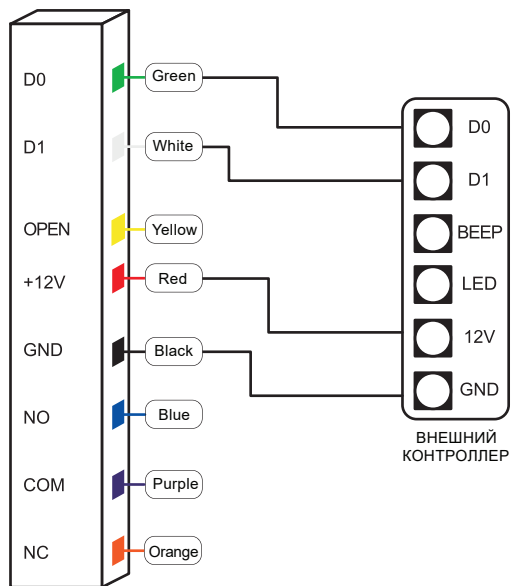
6.1 Стандартный источник тока



6.2 Со специальным блоком питания



6.3 В режиме считывателя



7. Индикация

Состояние	Свет	Звук
Ожидание	Красный	
Успешное выполнение	Зеленый	Длинный сигнал—
Операция не удалась		3 сигнала
Вход картой админа в настройки		Двойной сигнал
Выход картой админа из настроек		Длинный сигнал—
Ввод цифрового кода		Краткий сигнал
Нажатие кнопки [*]		Длинный сигнал—
Ввод кода	Красный медленно мерцает	
Чтение карты в режиме карты + код	Красный медленно мерцает	
Чтение пользовательских карт	Красный медленно мерцает	
Enter programming mode	Красный медленно мерцает	
Настройка	Оранжевый	
Открытие	Зеленый	
Тревога	Красный быстро мерцает	Тревога

8. Меню администратора

8.1 Настройки автономного режима

Действия

Начальные действия	МЕНЮ	Операции	Действия	По умолч.	
Нажмите * код админа # (по умолч. код админа "999999")	00	Новый код # Новый код #	Смена кода админа	999999	
	01	Чтение RFID / двойной ввод отпечатка *	Назначение отпечатка или карты админа		
	02	Чтение RFID / двойной ввод отпечатка *	Удаление значений админа		
	03	0#		Режим считывателя	1
		1#		Режим контроля доступа	
		2#		Режим переключения реле	
	08			WiFi настройка	опция
	09		Отпирание # (4-6 цифр)	Публичный код	

Добавление и удаление пользователей

Начальные действия	МЕНЮ	Операции	Действия	По умолч.		
Нажмите * код админа # (по умолч. код админа "999999")	11	Чтение RFID / двойной ввод отпечатка * *	Добавление карты юзера или отпечатка	*...* имеется ввиду разделение операций, где знак [*]-выход из настройки.		
		Ввод 8 или 10 цифр номера карты #... *	Добавление № карты юзера			
		Ввод ID # чтение RFID / двойной ввод отпечатка... *	Добавление карты юзера или отпечатка с указанием ID			
		Ввод ID # Ввод 8 или 10 цифр номера карты #... *	Добавление № карты юзера с указанием ID			
	12	Ввод ID # ввод кода#... *	Добавьте независимый код юзера с указанием ID			
		Чтение RFID, затем двойной ввод 1 отпечатка, далее ввод 2-го отпечатка	Сопоставление отпечатка пальца с картой (максимум 2 отпечатка пальца)			
	13	Ввод ID # Ввод 8 или 10 цифр номера карты # введите количество карт #	Добавьте проводящую номерную карточку			
	Удаление пользователей					
	21	Чтение RFID / двойной ввод отпечатка.... *	Удаление путем чтения карты или отпечатка пальца			
		Ввод 8 или 10 цифр номера карты #... *	Удаление по номеру карты			
		Ввод ID номера # ... *	Удаление по ID номеру			
	20	0000#	Удалить всех пользователей			

Способы доступа

Начальные действия	МЕНЮ	Операции	Действия	По умолч.
Нажмите * код админа # (по умолч. код админа "999999")	31	0 #	Запрещено открывать дверь	4
		1 #	Вход только по коду	
		2 #	Вход только по RFID карточке	
		3 #	Вход с помощью карты + код или отпечаток пальца + код	
		4 #	Вход по RFID, отпечатку или коду	
		5 #	Вход только по отпечатку	
		6 #	Вход по отпечатку + RFID карте	
	7 #	Вход по нескольким отпечаткам / картам		
	32	1 #	Открытие с помощью 1 карточки пользователя/отпечатка пальца	1
		2-10 #	Открытие с помощью 2-10 карточек пользователей/отпечатков пальцев	

Расширенные настройки

Начальные действия	МЕНЮ	Операции	Действия	По умолч.
Нажмите * код админа # (по умолч. код админа "999999")	41	(0-300) #	Диапазон задержки реле: 0-300сек, где 0 - соответствует 50мс	5
	42	0 #	Время тревоги 0 сек - отсутствие сигнала	0
		(1-99) #	Диапазон тревоги: 1-99 минут	
	61	0#	Штатный режим работы	0
		1#	Вкл. тревоги и зуммера, если некорректные операции выполнены более 5 раз	
		2#	Блокировка на 10 минут, если неправильные операции будут выполнены более 5 раз.	
	62	0#	Выключение LED индикации	1
		1#	Включение LED индикации	
	63	0#	Выключение подсветки клавиш	1
		1#	Включение подсветки клавиш	
	64	(2-99) #	Время подсветки клавиш: 2-99 сек	1
		0#	Выключить зуммер [динамик]	
1#		Включить зуммер [динамик]		

8.2 Настройки режима считывания

Начальные действия	МЕНЮ	Операции	Действия	По умолч.	
Нажмите * код админа # (по умолч. код админа "999999")	00	Новый код # Новый код #	Смена кода админа	999999	
	01	Чтение RFID/ двойной ввод отпечатка... *	Назначение отпечатка или карты админа		
	02	Чтение RFID/ двойной ввод отпечатка... *	Удаление отпечатка или карты админа		
	03	0# 1# 2#	Режим считывателя Режим контроллера Режим переключения реле	1	
	11	Двойной ввод отпечатка... * Введите ID # двойной ввод отпечатка... *	Последовательное добавление отпечатков пользователей [юзеров] Добавьте отпечаток пользователей [юзеров] с указанием ID	"..." имеется ввиду разделение операций, где знак [*]- выход из настройки.	
Нажмите * код админа # (по умолч. код админа "999999")	21	Укажите 1-й отпечаток единожды... * Укажите 2-й отпечаток единожды... * Ввод ID номера # ... *	Последовательное удаление отпечатков пользователей [юзеров] Удаление пользователей [юзеров] с указанием ID		
	20	0000#	Удаление ВСЕХ юзеров		
	42	0# (1-99)#	Alarming time sets 0S, means no alarm Alarming time range: 1-99 min	0	
	51	(0-255)#	Установка номера устройства	0	
	52	(26-58)#	Wiegand выход: 2 6-58 бит	26	
	53	0#	Формат клавиатуры 4 бита		0
		1#	Формат клавиатуры 8 бит		
2#		Номер виртуальной карты (опция)			

9. Работа с картой администратора (опция)

9.1 Добавление карт RFID

Чтение карты админа чтение карты 1го юзера чтение карты 2го юзера ... Чтение карты админа
Примечание: Карта админа используется для непрерывного и быстрого добавления карт пользователей. Чтение карточки добавления в первый раз - вы услышите два коротких звуковых сигнала, а индикатор загорится оранжевым, это означает, что вы вошли в [добавление пользователей], чтение карточки администратора во второй раз, означает, что вы вышли из программы добавления пользователя - звучит 1 длинный звуковой сигнал, а индикатор загорится красным.

9.2 Удаление карт RFID

Чтение карты админа чтение карты 1го юзера чтение карты 2го юзера ... Чтение карты админа
Примечание: Карта админа используется для непрерывного и быстрого удаления карт пользователей. Чтение карточки добавления в первый раз - вы услышите два коротких звуковых сигнала, а индикатор загорится оранжевым, это означает, что вы вошли в [добавление пользователей], чтение карточки администратора во второй раз, означает, что вы вышли из программы добавления пользователя - звучит 1 длинный звуковой сигнал, а индикатор загорится красным.

10. Операции пользователей [юзеров]

10.1 Смена кода

С помощью карт

Нажм. * чтение карты старый код # новый код # новый код #

Примечание: Код по умолчанию "1234" не отпирает дверь пока не сделать изменения.

С помощью отпечатка

Нажм. * чтение отпечатка старый код # новый код # новый код #

Примечание: Код по умолчанию "1234" не отпирает дверь пока не сделать изменения.

С помощью ID

Нажм. * ID номер # старый код # новый код # новый код #

Примечание: Идентификационный номер [ID] должен быть известен администратору перед изменением кода, код пользователя не может быть кодом по умолчанию "1234".

11 Другие функции

11.1 Отключение тревоги

Карта админа или Карта юзера или Код админа #

Примечание: Когда сигнализация активирована, пользователи могут отключить ее, чтением действительной карточки RFID или вводом кода администратора.

11.2 Сброс настроек

Вернуться к заводским настройкам по умолчанию возможно действиями, как показано ниже:
 Способ 1: Выключите питание, включите питание, когда индикатор загорится оранжевым, нажмите клавишу #, трижды услышав звук "тик-тик-тик", код администратора сброшен на 999999, заводские настройки по умолчанию выполнены успешно.

Способ 2: Выключите питание, удерживайте кнопку выхода, включите питание, тем временем индикатор загорится оранжевым и дважды прозвучит "тик-тик", затем отпустите кнопку и прозвучит "тик" один раз. Код администратора был сброшен на 999999, заводские настройки по умолчанию выполнены успешно.

Примечание: Зарегистрированные пользовательские данные не будут удалены при сбросе к заводским настройкам по умолчанию.