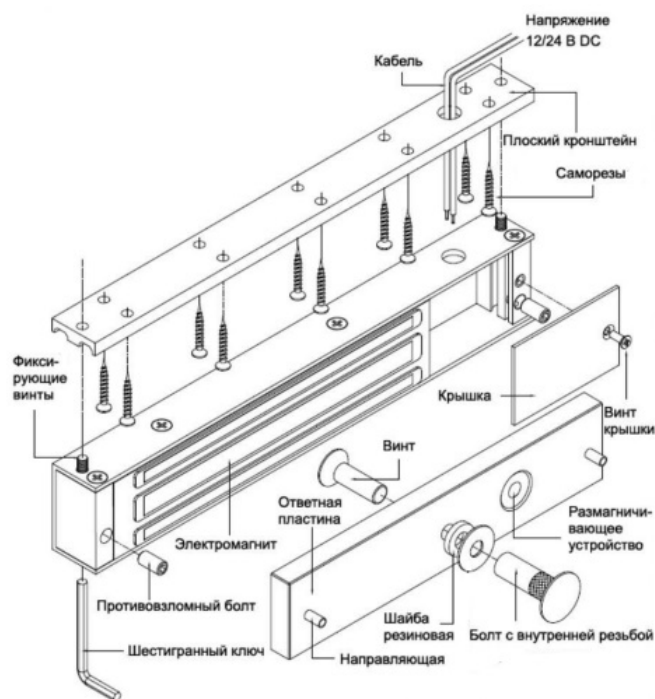


Технические характеристики

МОДЕЛЬ	PS-ML280	
Параметры	Напряжение питания \ ток потребления	DC 12В, 0.46А
	Усилие удержания двери	280 кг
	Габариты замка, мм:	250 (Д) * 50 (Ш) * 28 (В)
	Диапазон рабочих температур	-40 ~ +50°C
	Световая индикация работы	Есть
	Место установки	Уличное; Помещение

Монтажная схема

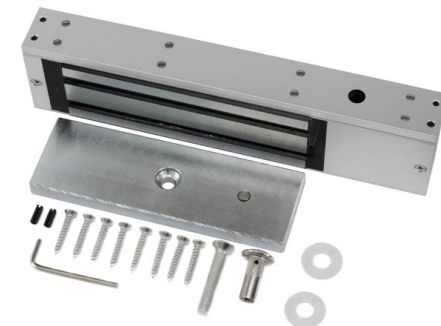


Комплектация

1. Электромагнитный замок	1	7. Резиновая шайба	1
2. Плоский кронштейн	1	8. Направляющая	2
3. Пластина ответная	1	9. Винты под шестигранный ключ	2
4. Винт крепления пластины якоря	1	10. Шурупы крепления уголка	2
5. Болт с внутренней резьбой	1	11. Шаблон	1
6. Металлическая шайба	1	12. Шестигранный ключ 3 мм	1

Особенности

- Для обеспечения долгой бесперебойной работы электромагнитного замка дверь должна быть оснащена доводчиком!
- Внимание! Значительно ослабить удерживающее усилие замка могут следующие факторы:
 - Замок установлен близко к дверным петлям.
 - Якорь замка сильно натянут и не имеет необходимого для нормальной работы люфта.
 - Напряжение питания ниже рабочего.



Подключение

Приложите шаблон к полотну двери максимально удалив его от петель. По шаблону отметьте места будущих отверстий на полотне двери. В полотне двери просверлите одно сквозное отверстие Ø 12 мм по центру для втулки с резьбой и два несквозных, глухих отверстия Ø 5 мм глубиной 10-11 мм по краям для направляющих. В углубления пластины якоря установите две направляющие. Прикрепите пластину якоря к полотну двери согласно монтажной схеме. Обратите внимание, пластина за счет резинового кольца должна иметь люфт около 3-5 мм относительно полотна двери для обеспечения плотного прилегания к замку. Упругий элемент «Анти-магнит» служит для преодоления остаточной намагниченности пластины якоря при открывании замка. Его усилие регулируется гайкой с помощью шестигранного ключа из комплекта замка. Приложите замок к дверному косяку, сопоставьте его с пластиной якоря на двери. С помощью шестигранного ключа из монтажного комплекта открутите от замка монтажный уголок. Шурупами из монтажного комплекта закрепите монтажный уголок на дверном косяке. С помощью шестигранного ключа из комплекта замка прикрепите замок к монтажно-му уголку. Подключите провода питания замка.

Условия безопасной эксплуатации

ВНИМАНИЕ!
Перед тем, как начать использовать изделие, внимательно прочитайте данный документ.



ОПАСНОСТЬ ПОРАЖЕНИЯ ЭЛЕКТРИЧЕСКИМ ТОКОМ

Предупреждение о наличии внутри корпуса изделия неизолированных электрических цепей, которые могут представлять опасность для человека. Для снижения риска поражения электрическим током не разбирайте устройство.



ВНИМАНИЕ!

Ремонт и техническое обслуживание изделия должно осуществляться только квалифицированным техническим персоналом.

- Во избежание случаев поражения электрическим током и потери гарантии не разбирайте устройство.
- Не подвергайте устройство ударам и сильным вибрациям.
- Не используйте источники питания, которые по характеристикам отличаются от требуемого. Если вы не уверены в типе источника питания, обратитесь к своему дилеру.
- Не перегружайте электрические сети потребителями, так как это может привести к возгоранию и поражению электрическим током.
- Установка данного устройства должна соответствовать всем требованиям безопасности.
- Не используйте дополнительное оборудование, которое не совместимо и не рекомендовано производителем.
- Прокладывайте кабеля таким образом, чтобы они были защищены от всевозможных повреждений.
- Технические характеристики и дизайн продукта могут быть изменены без предварительного уведомления.

Сведения о производителе и сертификации

Производитель: Shenzhen Goldbridge Technology Co., Ltd
Block A, Zhantao Technology Building, No. 1079, Minzhi Avenue, Longhua District, Shenzhen, China, 518131

Срок службы: 5 лет

Сведения о сертификации: запросите копию сертификата соответствия у продавца