

# Инструкция пользователя

## Панель доступа Wi-Fi PS-Link PS-TF2EM-WP-W



Внимательно прочитайте данную инструкцию перед  
установкой и использованием

## 1. Введение

Изделие представляет собой новое поколение многофункциональных панелей контроля доступа. Данная панель доступа использует новый 32-битный микропроцессор ARM, он является мощным, стабильным и надежным. Панель доступа имеет встроенный контроллер и считыватель карт доступа. Данная панель широко применяется в офисных помещениях, жилой комплексах, магазинах и кафе т. д.

## 2. Особенности

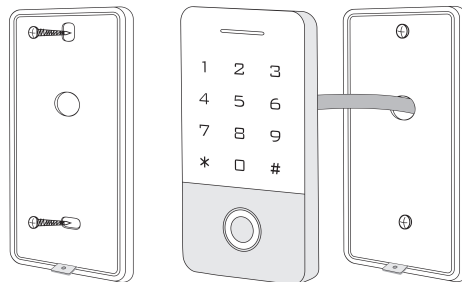
Параметры	Характеристики
Тип карты RFID	Чтение карт доступа формата EM (125кГц)
Материал корпуса	Металл
Режимы работы	Режим автономного контроллера / Режим внешнего считывателя
Варианты открытия	Отпечаток пальца, RFID, Код, Управление через приложение
Карта админа	Поддерживается. Добавление, удаление.
Кол-во пользователей	10,000 RFID / ПИН пользователей и 300 отпечатков

## 3. Технические характеристики

Питание: DC 12-24В	Ток в ожидании: ≤35mA
Рабочий ток: ≤100mA	Рабочая температура: -40°C~60°C
Рабочая влажность: 0%~95%	Идентификация: отпечаток пальца, RFID, Код, приложение. Комбинации

## 4. Монтаж

- Снимите заднюю крышку панели доступа
- Сделайте два отверстия для крепежа и отверстие для кабеля
- Вставьте дюбели в крепежные отверстия
- Закрепите заднюю крышку панели доступа на стене с помощью шурупов
- Проведите кабель через отверстие и подключите его к шлейфу, с учетом схемы подключения (изолируйте неиспользованные провода в кабеле)
- Установите панель доступа к задней крышке и закрепите её

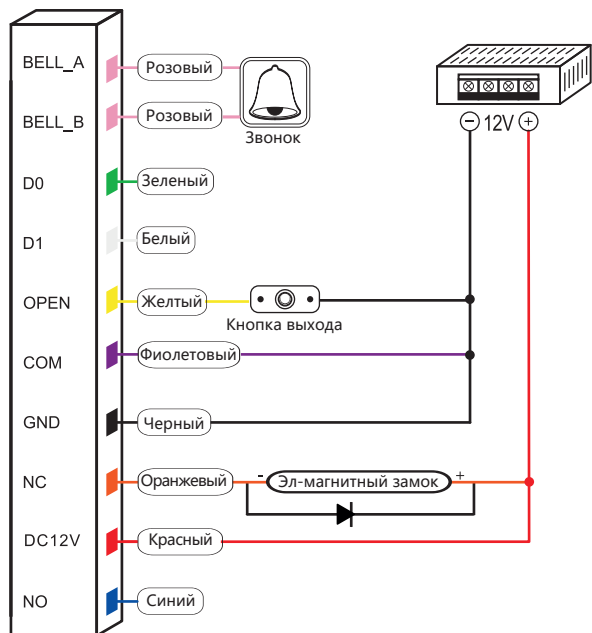


## 5. Интерфейс подключения

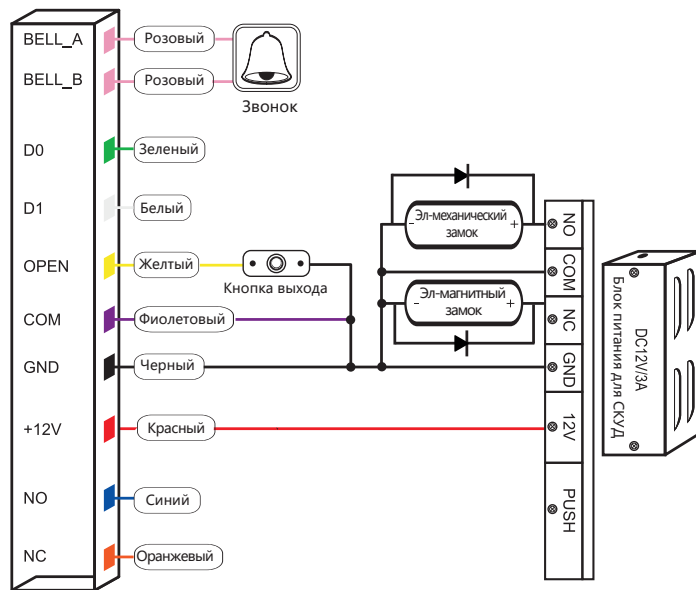
№	Цвет	Обознач-е	Описание
1	Зеленый	D0	Вход Wiegand (выход режим считывателя)
2	Белый	D1	Вход Wiegand (выход режим считывателя)
3	Желтый	OPEN (BEEP)	Кнопка выход (Звонок - в режиме считывателя)
4	Красный	+12V	Положительный выход источника постоянного тока
5	Черный	GND	Отрицательный выход источника постоянного тока
6	Синий	NO	Открытый контакт реле (НО)
7	Фиолет	COM	COM контакт реле
8	Оранжев	NC	Закрытый контакт реле (НЗ)

## 6. Схемы подключения

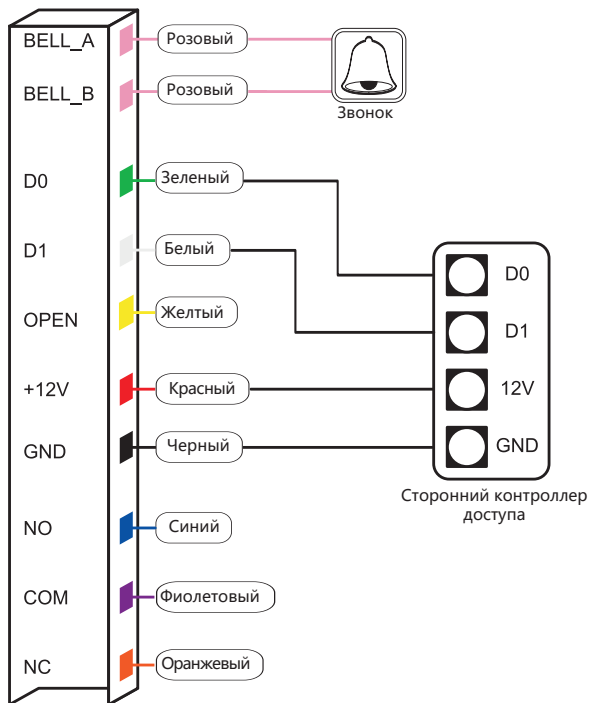
### 6.1 Стандартный источник тока



### 6.2 Специальный источник питания для систем СКУД



### 6.3 В режиме внешнего считывателя



## 7. Индикация и звуковые оповещения

Состояние	Свет	Звук
Ожидание	Красный	
Успешное выполнение	Зеленый	Длинный сигнал
Операция не удалась		3 коротких сигнала
Вход мастер-картой в настройки		2 коротких сигнала
Выход мастер-картой из настроек		Длинный сигнал
Ввод цифрового кода		Краткий сигнал
Нажатие кнопки [* ]		Длинный сигнал
Ввод кода	Красный медленно мерцает	
Чтение карты в режиме карты + код	Красный медленно мерцает	
Чтение пользовательских карт	Красный медленно мерцает	
Вход в режим программирования	Красный медленно мерцает	
Настройка	Оранжевый	
Открытие	Зеленый	
Тревога	Красный быстро мерцает	Тревога

## 8. Программирование панели доступа

### 8.1 Настройки автономного режима

#### Настройка параметров администратора

Начальные действия	Меню	Действия	Описание	По умолч.	
Нажмите * код админа # (по умолч. код админа "999999")	00	Новый код админа # Новый код админа #	Смена кода админа	999999	
	01	Чтение RFID / двойной ввод отпечатка *	Установка карты админа для добавления юзеров		
	02	Чтение RFID / двойной ввод отпечатка *	Установка карты админа для удаления юзеров		
	03	0#		Режим считывателя	1
		1#		Режим контроллера	
		2#		Режим переключения реле	
	08			WiFi настройка	опция
	09		Введите код # (4-6 цифр)	Общий код открытия	

## Добавление и удаление пользователей

Начальные действия	Меню	Действия	Описание	По умолч.		
Нажмите * код админа # (по умолч. код админа "999999")	11	Поднести карту	Доб. карты юзера	*...* имеется ввиду повторение операций, где знак [*] выход из режима настройки.		
		Двойной ввод отпечатка	Доб. отпечатка юзера			
		Ввод ID юзера (4 цифры) # ввод кода #...*	Доб. кода юзера			
		Ввод 8 или 10 цифр номера карты # ...*	Доб. карты юзера по её номеру			
	12	Поднести карту, затем двойной ввод 1 отпечатка, далее ввод 2-го отпечатка	Сопоставление отпечатка пальца с картой (максимум 2 отпечатка пальца)			
		Ввод ID # Ввод 8 или 10 цифр номера карты # введите количество карт #	Добавьте проводящую номерную карточку			
	<b>Удаление пользователей</b>					
	21	Поднести карту / ввод отпечатка # ... *	Удаление карты или отпечатка пальца			
		Ввод 8 или 10 цифр номера карты #... *	Удаление по номеру карты			
		Ввод ID номера #... *	Удаление по ID номеру			
	20	0000#	Удалить всех пользователей			

## Расширенные настройки

Начальные действия	Меню	Действия	Описание	По умолч.
Нажмите * код админа # (по умолч. код админа "999999")	41	(0-300) #	Диапазон задержки реле: 0-300сек, где 0 - соответствует 50мс	5
	42	0 #	Время тревоги 0 сек - отсутствие сигнала	0
		(1-99) #	Диапазон тревоги: 1-99 минут	
	61	0#	Штатный режим работы	0
		1#	Вкл. тревоги и зуммера, если некорректные операции выполнены более 5 раз	
		2#	Блокировка на 10 минут, если неправильные операции будут выполнены более 5 раз.	
	62	0#	Выключение LED индикации	1
		1#	Включение LED индикации	
	63	0#	Выключение подсветки клавиш	1
		1#	Включение подсветки клавиш	
	64	(2-99) #	Время подсветки клавиш: 2-99 сек	1
		0#	Выключить зуммер [динамик]	
		1#	Включить зуммер [динамик]	

## Способы доступа

Начальные действия	Меню	Действия	Описание	По умолч.
Нажмите * код админа # (по умолч. код админа "999999")	31	0 #	Запрещено открывать дверь	4
		1 #	Вход только по коду	
		2 #	Вход только по RFID карточке	
		3 #	Вход с помощью карты + код или отпечаток пальца + код	
		4 #	Вход по RFID, отпечатку или коду	
		5 #	Вход только по отпечатку	
		6 #	Вход по отпечатку + RFID карте	
	7 #	Вход по нескольким отпечаткам / картам		
	32	1 #	Открытие с помощью 1 карточки пользователя/отпечатка пальца	1
		2-10 #	Открытие с помощью 2-10 карточек пользователей/отпечатков пальцев	

## 8.2 Настройки режима считывателя

Начальные действия	МЕНЮ	Операции	Действия	По умолч.	
Нажмите * код админа # (по умолч. код админа "999999")	00	Новый код # Новый код #	Смена кода админа	999999	
	01	Чтение RFID/ двойной ввод отпечатка... *	Назначение отпечатка или карты админа		
	02	Чтение RFID/ двойной ввод отпечатка... *	Удаление отпечатка или карты админа		
	03	0#	Режим считывателя		1
		1#	Режим контроллера		
11	Двойной ввод отпечатка... *	Последовательное добавление отпечатков пользователей [юзеров]		"..." имеется ввиду разделение операций, где знак [*]- выход из настройки.	
		Введите ID # двойной ввод отпечатка... *	Добавьте отпечаток пользователей [юзеров] с указанием ID		
Нажмите * код админа # (по умолч. код админа "999999")	21	Укажите 1-й отпечаток единожды... * Укажите 2-й отпечаток единожды... *	Последовательное удаление отпечатков пользователей [юзеров]		
		Ввод ID номера # ... *	Удаление пользователей [юзеров] с указанием ID		
	20	0000#	Удаление ВСЕХ юзеров		
	42	0#	Отсутствие тревоги		0
		(1-99)#	Время тревоги: 1-99 мин		
	51	(0-255)#	Установка номера устройства		0
	52	(26-58)#	Wiegand выход: 2 6-58 бит		26
53	0#	Формат клавиатуры 4 бита		0	
	1#	Формат клавиатуры 8 бит			
	2#	Номер виртуальной карты (опция)			

## 9. Работа с картой администратора

### 9.1 Добавление карт новых пользователей с помощью карты администратора

Для быстрого добавления карт новых пользователей воспользуйтесь картой администратора (добавление). Инструкция по установке карты администратора на добавление описана в пункте 8.2. Добавление карт новых пользователей происходит по приведенной ниже схеме:

**Поднесите карту админа (Добавление) - Поднесите карту 1го юзера - Поднесите карту 2го юзера ... Поднесите карту админа (Добавление)**

## 9.2 Удаление карт пользователей

Для быстрого удаления карт новых пользователей воспользуйтесь картой администратора (удаление). Инструкция по установке карты администратора на удаление описана в пункте 8.2. Удаление карт новых пользователей происходит по приведенной ниже схеме:

**Поднесите карту админа (Удаление) - Поднесите карту 1го юзера - Поднесите карту 2го юзера ... Поднесите карту админа (Удаление)**

## 10. Операции пользователей [юзеров]

### 10.1 Смена кода

#### С помощью карт пользователей:

Пользователи могут изменять код открытия с помощью карты по следующей схеме:

Нажм. \* Чтение карты юзера старый код # новый код # новый код #

**Примечание:** По умолчанию старый код - 1234. Он не отпирает дверь, пока не сделать изменения.

#### С помощью отпечатка

Нажм. \* Чтение отпечатка старый код # новый код # новый код #

**Примечание:** По умолчанию старый код - 1234. Он не отпирает дверь, пока не сделать изменения.

#### С помощью ID

Нажм. \* ID номер # старый код # новый код # новый код #

**Примечание:** Идентификационный номер [ID] должен быть известен администратору перед изменением кода, код пользователя не может быть кодом по умолчанию "1234".

## 11 Другие функции

### 11.1 Отключение тревоги

Карта админа или Карта юзера или Код админа #

**Примечание:** Когда сигнализация активирована, пользователи могут отключить ее, чтением действительной карточки RFID или вводом кода администратора.

### 11.2 Сброс настроек

Вернуться к заводским настройкам по умолчанию возможно действиями, как показано ниже:

Способ 1: Выключите питание, включите питание, когда индикатор загорится оранжевым, нажмите клавишу #, трижды услышав звук "тик-тик-тик", код администратора сброшен на 999999, заводские настройки по умолчанию выполнены успешно.

Способ 2: Выключите питание, удерживайте кнопку выхода, включите питание, тем временем индикатор загорится оранжевым и дважды прозвучит "тик-тик", затем отпустите кнопку и прозвучит "тик" один раз. Код администратора был сброшен на 999999, заводские настройки по умолчанию выполнены успешно.

**Примечание:** Зарегистрированные пользовательские данные не будут удалены при сбросе к заводским настройкам по умолчанию.